

AHJUDE JA TULEASEMETE PAIGALDUS- JA KASUTUSJUHEND

VASTAB EUROOPA LIIDU STANDARDILE EN 13229

Kõik meie firma tooted vastavad kehtivatele standarditele ja ohutusnõuetele.

Kõik meie firma tooted peab paigaldama vastava väljaõppega kompetentne personal, kes järgib DTU 24.2.2 juhiseid.

Eesti Vabariigis peab kompetentne paigaldaja olema registreeritud MTR registris

<http://mtr.mkm.ee/default.aspx?s=otsireg>

NENDE TOODETE PAIGALDAMISEL JA KASUTAMISEL PEAB JÄRGIMA KÕIKI KEHTIVAIK KOHALIKKE SEADUSI JA EUROOPA LIIDU STANDARDEID.

TOOTE PAIGUTUS

See toode tuleb paigaldada kõige kasutatavasse ruumi, enamasti on selleks elutuba. Toode tuleb paigaldada sein vastu, korstnatoru lähedale.

TUGISEIN JA SISSEEHITAMINE

Paigalduseks kasutatavad materjalid peavad olema tulekindlad ja kuumuskindlad ning lisaks tuleb silmas pidada järgnevat:

1. Toote ümbrise seinad ei tohi üle kuumeneda (mitte üle 65 kraadi).
2. Toote kasutegur peab olema maksimaalne.
3. Toote paneelile peab olema hea ligipääs.
4. Toote liikuvate osade jaoks peab jääma piisavalt vaba ruumi.
5. Toote hooldatavatele ja vahetatavatele osadele peab olema vaba juurdepääs.

Kindlasti tuleb kinni pidada tootega kaasasolevast sisse-ehitamise joonisest, eriti järgneva osas:

1. Vertikaalsed seinad tuleb isoleerida kivivillaga, mille soojusjuhtivus on väiksem kui 0,04 W/m°C, paksus vähemalt 50 mm ja mis on toote kuumusele avatud küljest kaetud alumiiniumfooliumiga.
2. Tuleaseme ümber tuleb paigaldada õhuringluse süsteem, et tuleaset jahutada ja ruumi soojendada.
3. Soojusisolatsiooni ja toote vahele peab jääma vähemalt minimaalne lubatav vahe.
4. Tootealuse põranda peab kuumuse eest kaitsma vähemalt 40 mm paksuse ja vähemalt 2 W/m°C soojusjuhtivusega tsementplaadiga.

Toote ja selle muude paigalduselementide kogukaal võib olla märkimisväärne, seetõttu tuleb kindlasti veenduda, et toote alus on piisava koormustaluvusega ja piisavate mõõtmega. Kui ei ole, siis tuleks kasutada koormust ühtlaselt jaotavat alusplaati.

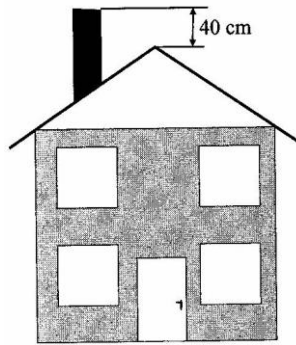
KORSTEN

Ühe ja sama korstnaga ei tohi ühendada mitut toodet.

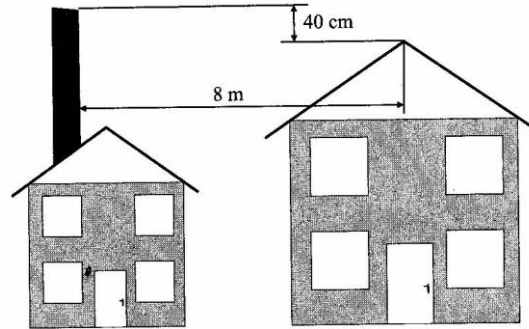
Korstna sisemiseks ristlõikepindalaks peab olema vähemalt 4 dm² (näiteks 20 x 20 cm), kui väljuva suitsutoru läbimõõt on väiksem kui 200 mm, ning vähemalt 6,25 dm² (näiteks 25 x 25 cm), kui väljuva suitsutoru läbimõõt on vähemalt 200 mm. Suitsu väljaviik peab olema võimalikult sirge, mitte rohkem kui 2 käänakuga, mille vertikaalne pöördenurk peab olema väiksem kui 20°.

Uuel korstnal peab olema NF märgistus (või sellega samaväärne märgistus vastavalt asukohariigile). Olemasoleva korstna puhul tuleb kontrollida korstna sobivust, suurust, seisundit ja üldist stabiilsust. Korstna sobivaks muutmiseks tuleb professionaalil lasta kasutada vastavat tehnilist protsessi või lasta paigutada vastav vooder. Korstna poolt tekitatav tõmme peab olema piisav, kuid peab olema piiratud. Selleks tuleb igal juhul kasutada vastavat siibrit.

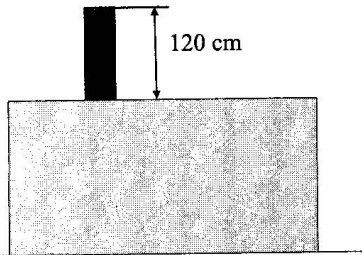
Korstna väljaviik katusest peab vastama alljärgnevatele nõuetele:



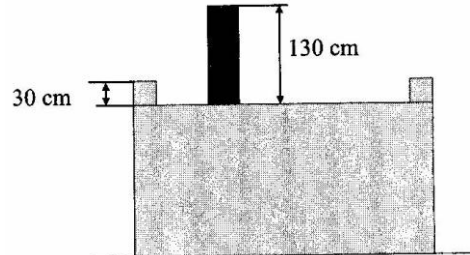
Eraldiseisev hoone



Koos paiknev hoone



Lameterrass akroteeriga kuni 20 cm



Lameterrass akroteeriga üle 20 cm

ÜHENDUSTORU

Kui korsten on mõeldud taluma temperatuure kuni 500°C, siis võib suitsutoru otse korstnaga ühendada. Vastasel juhul peab ühendus olema kaudne, s.t. üheseinalist metalltoru kasutades. Toruühendused peavad alati olema sulguvad ja vähemalt 40 mm läbimõõduga. Ühendustoru puhul on lubatud läbimõõdu muutused, kui vertikaalne nurk ei ületa 45°.

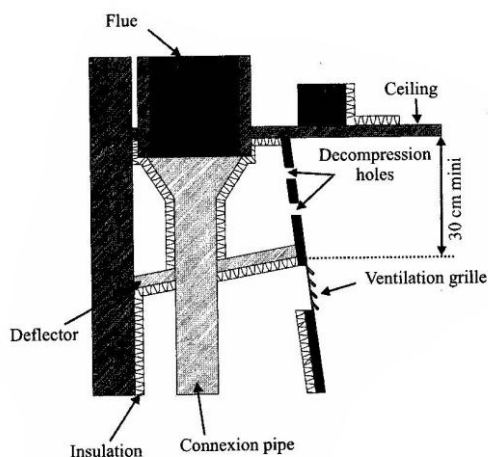
SUITSUEEMALDAJA PAIGALDAMINE

Suitsueemaldaja restiga õhuava peab asuma võimalikult kõrgel, kuid laele mitte lähemal kui 30 cm.

Suitsueemaldaja sisemus peab olema ligipääsetav, et kontrollida ühendustoru seisundit. Ligipääs peab toimuma õhusava kaudu või kui see ei ole eemaldatav, siis vastava eraldi luugi kaudu.

Suitsueemaldajat peab saama seestpoolt puhastada, et vältida tolmu kogunemist sellesse.

Toote ümber peab jääma piisavalt vaba ruumi korralikuks õhuringluseks. Eriti tuleb silmas pidada, et kui õhuava jääb blokeerituks, siis muutub kogu toode ohtlikuks.



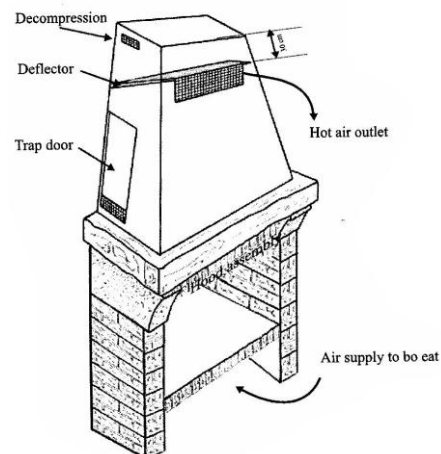
Flue – Korsten

Ceiling – Lagi

Decompression holes – Õhusurve vähendaja

30 cm min. – Vähemalt 30 cm

Deflector – Õhusuunaja



Insulation – Soojusisolatsioon

Connection pipe – Ühendustoru

Hot air outlet – Kuuma õhu väljavooluava

Trap door – Kaminaluuk

Air supply – Õhu juurdevool

Vt. ventilatsiooni põhimõtet, lk. 4/6.

TOOTE PAIGALDAMINE OLEMASOLEVASSE KAMINAÜMBRISSESSE

Selle toote saab paigaldada mistahes heas seisukorras olevasse kaminaümbrisesse, mis on valmistatud tulekindlatest materjalidest. Sellisel juhul ei tohi toote paigaldamiseks ühtegi müüritise osa eemaldada. Kui olemasolev müüritis on kahjustatud, siis tuleb see enne toote paigaldamist korralikult remontida, soovitatavalt professionaali poolt.

Kõik sellised kergestisüttivad või kuumust mittetaluvad materjalid seintes, laes, põrandas või nende sees, mis võivad toote kumade pindadega kokku puutuda, tuleb eemaldada.

Mistahes paigaldatav või olemasolev soojusisolatsioon tuleb katta piisava paksusega tulekindla materjaliga, nagu näiteks spetsiaalne kõrgtemperatuuride jaoks mõeldud kivivill koos alumiiniumiga või keraamiline kiud alumiiniumist kattekihiga.

Enne toote paigaldamist tuleb ette valmistada selle ühendus korstnaga. Hädavajalik on vooderdada korsten seestpoolt kõrgele tulekindla materjaliga, mis peab vastu kõrgetele temperatuuridele.

Sellesse vooderdisse tuleb teha ava toote ühendamiseks.

ÕHU JUURDEVOOLUAVA SUURUSE MÄÄRAMINE

Puidu põletamiseks kasutatakse hapnikku. Värske õhu ebapiisav juurdevool põhjustab vähest põlemist, s.t. põlemata jääkide ja vingugaasi tekkimist, mis kujutavad endast ohtu inimeste tervisele. Kui ruumid on varustatud mehaanilise väljatõmbe-ventilatsiooniga, siis on kohustuslik teha toote paigaldusruumi täiendav värske õhu juurdepääsukoht. Ka kõigil muudel juhtudel on selline värske õhu juurdepääsukoht soovitatav.

Õhu juurdevoolutoru sisemine ristlõikepindala peab olema vähemalt 4 dm². Kui toodet parajasti ei kasutata, siis võib see õhuava olla ajutiselt suletud. See õhuava ei tohi paikneda peamiste tuulte poolisel küljel, vaid tuulealusel küljel, soovitatavalt aga hoopiski külgedel.

Toote kasutamise ajal jälgige, et värske õhu juurdevool ei oleks blokeeritud. Kui korraga kasutatakse mitut kaminat või ahju, siis tuleb värske õhu juurdevoolud organiseerida iga kamina või ahju jaoks eraldi.

HOOLDAMINE

Iga päev tuleb eemaldada tahm, puhastada kaminavõre ning kontrollida silmaga leekide olemust, et leida võimalikud probleemid.

Üks kord aastas tuleb kontrollida ühendustoru ja siibrit.

Toote mistahes osade kulumisel või kahjustada saamisel tuleb need asendada uute, meie firma originaal-varuosadega.

Toote mistahes omavoliline muutmine on keelatud.

KORSTNA PUHASTAMINE

Korstnat tuleb mehaaniliselt puhastada kaks korda aastas, neist üks kord kütteperioodil, ning seda peab tegema vastava kvalifikatsiooniga professionaal või firma, kes väljastab ka tõendi korstna puhastamise kohta.

STANDARDID JA SEADUSED

Kõik meie tooted vastavad kõigile kehtivatele standarditele ja ohutusnõuetele.

Meie firmatooted peab paigaldama vastava kvalifikatsiooniga kompetentne isik. Kes peab kinni dokumendi DTU 24.2.2 nõuetest. Vaadake ka toote tehnilisi andmeid ja kasutusjuhiseid.

TOOTE KASUTAMINE
SULETUD TULEASE / VERTIKAALNE ÕHURINGLUS

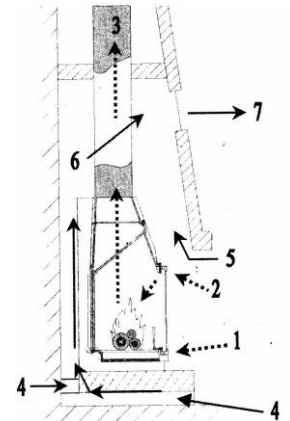
Lihtsustatud põhimõte on, et kamin õhendatakse suitsutoruga ja suitsutoru korstnaga. Soojusvahetuse jaoks tuleb jätta toote ja seinavahele vaba ruumi, kus õhk saab toote all ja peal asuvate avade kaudu ringelda ja tootega kokku puutudes soojeneda.

Põlemiseks:

1. Põlemisõhu peamine sissevooluava koos reguleerijaga.
2. Põlemisõhu teisene sissevooluava, mis hoiab kaminakuse puhtana.
3. Suitsu väljavooluava.

Õhuringluseks:

4. Värske välisõhu juurdevool allpool soojendamiseks, õhuringluseks.
5. Värske välisõhu juurdevool toote ja mantli vahel soojendamiseks.
6. Soojendatava õhu liikumine.
7. Kuuma õhu väljumine suitsueemaldaja alt.


KOOSTATUD KOMPLEKT / HORISONTAALNE ÕHURINGLUS
STRUKTUUR KASUTAMISEKS NII, NAGU SEE ON, SOOJENDATAV ÕHK SISENE JA KUUM ÕHK VÄLJUB HORISONTAALSELT

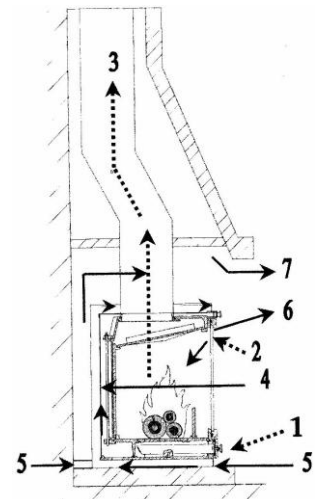
Vastupidiselt suletud tuleasemetele kasutatakse avatud tuleasemete jaoks valmisolevaid komplekte. Need on meie poolt kokku pandud ja oma kohale paigaldamiseks valmis. Õhk ringleb ümber toote ja nii toimub ka soojusvahetus.

Põlemiseks:

1. Põlemisõhu peamine sissevooluava koos reguleerijaga.
2. Põlemisõhu teisene sissevooluava, mis hoiab kaminakuse puhtana.
3. Suitsu väljavooluava.

Õhuringluseks:

4. Kuuma õhu ringlus toote ümber.
5. Värske välisõhu juurdevool toote esiküljel, soojendamiseks.
6. Kuuma õhu väljumine suitsueemaldaja alt.
7. Kuuma õhu väljumine toote esiküljel.



KORSTNATULEKAHJUD

Korstnatulekahju tekib siis, kui korstna siseküljele kogunenud põlemisjääd süttivad. Aeglaselt põleva küttematerjali või tooreste või märgade puude põletamisel tekib palju nõge, mis on väga kergesti süttiv aine. Kui nõgi korstna allserva juures süttib, siis on tulemuseks väga intensiivne põlemine korstnas.

SÜMPTOMID

Korstnatulekahju iseloomustavad järgmised nähud:

- nõe lõhn majas,
- ebatavaline ulgumine korstnas,
- korstna temperatuuri märkimisväärne tõus,
- sädemete ja paksu suitsu kerkimine korstna ülemisest avast.

Kui esinevad kõik või mõned neist nähtudest, siis tuleb koheselt tuletõrje kutsuda, sest tegemist on suure ohuga. Korstnatulekahjus tekkiv tugev kuumus võib põhjustada korstna pragunemist ning siis levib tuli edasi lagedesse ja hoone ülejäänud struktuuri.

TULEKAHJU KUSTUTAMINE

Tuletõrjet oodates kustutage tuleasemes tuli, kasutades selleks liiva või mulda, ja seejärel evakueeruge majast.

ETTEVAATUSABINÕUD

Ärge süüdake tuleasemes uuesti tuld enne, kui olete veendunud, et korsten ja suitsutoru ei ole kahjustada saanud. Kõik vajalikud remonditööd peab teostama vastava kvalifikatsiooniga professionaal.

Selle toote peab paigaldama vastava kvalifikatsiooniga professionaal, kes järgib dokumentides DTU 24.2.2 „Ainult puitu kütteks kasutatavad tuleasemed” ja DTU 24.2.1 sätestatud nõudeid korstnate kohta. Need dokumendid sätestavad nii toodete omadused kui kasutustingimused.

Meie firma vastutus lõpeb toote tarnimisega. Toote peab paigaldama vastava kvalifikatsiooniga kompetentne personal, kes toimib vastavalt toodud juhistele ja professionaalsetele paigaldustavadele ja kes ise või kelle firma võtab endale täieliku vastutuse toote paigaldamise eest.

OHUTUSREEGLID

- Ärge kunagi püüdke tuld veega kustutada.
- Olge ukseklaasiga ettevaatlik, sest see väga muutub kuumaks. Hoidke lapsed ukseklaasist eemal.
- Ahjust eraldub ukseklaasi kaudu tugevasti soojust, seetõttu peavad kuumuse suhtes tundlikud esemed ja materjalid jääma ukseklaasist vähemalt 1,5 m kaugusele.
- Tühjendage tuhaalus ainult selleks otstarbeks mõeldud sobivasse metallist või muust tulekindlast materjalist anumasse. Tuhk, mis näib olevat külm, võib kohati siiski väga kuum olla, isegi kui olete jätnud näiliselt piisava aja, et tuhk saaks maha jahtuda.
- Ärge jätke kergestisüttivaid materjale toote lähedale ega küttepuude juurde.

VEAOTSING

PROBLEEM	PÕHJUS		LAHENDUS
Tuld on raske süüdata. Tuli kustub ära.	Küttepuud on liiga toored või liiga märjad.		Kasutage lehtpuitu, mis on vähemalt 2 aastat ventileeritud kohas kuivanud.
	Küttepuud on liiga suured.		Kasutage tule süütamiseks kokkukärgardatud paberit ja väikseid laaste. Tule säilitamiseks kasutage alguses peenemaid puutükke.
	Küttepuude kvaliteet on halb.		Kasutage lehtpuitu, sest see eraldab põlemisel tugevasti soojust ja tulemuseks on ka head söed (tamm, saar, vaher, kask, pärn jne.).
	Põlemisõhu juurdevool on halb.		Tehke siiber lõpuni lahti. Avage välisõhu juurdevool.
	Tõmme on halb.	[??]	Veenduge, et suitsutoru ei ole ummistunud, vajadusel puhastage seda mehaaniliselt.
		[??]	Veenduge, et suitsutoru sobib korstnaga kokku.
Tuli on liiga tugev.	Põlemisõhku tuleb liiga palju juurde.		Sulgege siiber täielikult või osaliselt.
	Tõmme on liiga tugev.		Kontrollige, ega tõmbeklapp pidevalt avatuks ei jää.
		[??]	Vajadusel paigaldage tõmbesiiber.
	Küttepuidu kvaliteet on halb.		Ärge põletage kogu aeg väikesi puutükke, hakkepuitu ja vineeri, vaid kasutage pärast tule korralikult põlema saamist suuri halge.
Tule süütamisel tuleb suitsu tupp.	Suitsutoru on külm.		Soojendage suitsutoru üles, põletades selleks pabertõrvikut.
	Tuleasemes on madal õhurõhk.		Mehaanilise väljatõmbeventilatsiooniga majades avage osaliselt välisaken, kuni tuli korralikult põlema hakkab.
Tule põlemisel tuleb suitsu tupp.	Tõmme on ebapiisav.	[??]	Veenduge, et suitsutoru ja korstna soojusisolatsioon sobivad omavahel kokku.
		[??]	Veenduge, et suitsutoru ega korsten ei ole ummistunud, vajadusel teostage füüsiline puhastamine.
	Tuul tekitab suitsutorus ja korstnas õhukeeriseid.	[??]	Paigaldage korstna ülemisse otsa tuulesuunaja.
	Tootes on madal õhurõhk.		Mehaanilise väljatõmbe-ventilatsiooniga majades tuleb luua täiendav õhu juurdevool.
Ebapiisav kasutegur.	Küttepuidu kvaliteet on halb.		Kasutage ainult soovitatavat küttematerjali.
	Ringleva kuuma õhu segunemine ülejäänud toaõhuga on halb.	[??]	Kontrollige õhuringlus (sissevooluavad, jaotajad, väljavooluavad) üle.
		[??]	Veenduge, et naabertubades on õhutusrestid, mis võimaldavad sooja õhul paremini teistesse tubadesse levida.
Ukseklaas määrdub kiiresti.	Ebapiisav tõmme.	[??]	Kontrollige suitsutoru ja korstna omavahelist sobivust, sealjuures kontrollige ka soojusisolatsiooni.
	Välisõhku ei tule sisse.		Paigaldage tuleaseme lähedale värske õhu juurdevooluava ristlõikepindalaga 4 dm ² (näiteks 20 x 20 cm).
	Kasutatakse märga puitu või ebasobivat küttematerjali.		Kasutage 2 aastat varju all seisnud lehtpuitu.
	Teisene õhu juurdevool ei ole piisav.		Kontrollige tulekindlaid ühendusi. Suurendage ukseklaasi ja ukseerva vahelist kaugust ja kasutage suuremaid ühendusi.
Malmosad kuluvad kiiresti. Kaminarest on deformeerunud.	Ebapiisav ventilatsioon. Põlemisõhu juurdepääs on blokeeritud.		Kontrollige soojendatava õhu ringlust, avage ja vajadusel suurendage õhuavasid. Veenduge, et ventilatsioonisüsteem ei ole liikumatu siibriga suletud. Tühjendage iga päev tuhaalust.
Kaminauks tuleb kinnitustest lahti.	Ukseklaasi puhastamiseks on kasutatud liiga palju agressiivseid puhastusvahendeid.		Jälgige, et puhastusvahend ei voolaks ukseklaasi alla, või kasutage puhastamiseks imavat käsna.
Kondensvesi tuleasemes.	Põletatakse märga puitu väikese tulega ja suletud kaminauksega.		Kasutage 2 aastat varju all seisnud lehtpuitu. Äsja lõigatud puidus on veesisaldus ligikaudu 5 liitrit 10 kg. kohta.
Tuleasemest ei tule kuuma õhku.	Elektrikatkestus. Rikkis ventilaator.	[??]	Veenduge, et toide on olemas. Ühendage toote toitejuhe alati kaasasoleva pistikupesaga. Asendage rikkis seadmeosa uuega.

[??] Selle märgiga tähistatud toiminguid peaks teostama vastava kvalifikatsiooniga personal.

LEPINGULINE GARANTII

KESTVUS – kõigile meie malmtoodetele kehtib garantii 5 aastat, arvestades paigaldaja või poe poolt kättetoimetamise kuupäevast. Sel perioodil kehtib garantii kõigile materjali- või tootmisvigadele. Vahetame meie kontrolli poolt vigaseks tunnistatud osa tasuta välja. Kui väljavahetamine osutub liiga kulukaks, võime teha otsuse seade välja vahetada.

ÕIGUSLIK GARANTII – õiguslikku garantiid defektide ja varjatud vigade suhtes rakendatakse järgnevate sätete alusel.

KEHTIVUS – ostja tõendab oma allkirjaga käesoleval dokumendil, et ta on tutvunud paigaldus-ja kasutusjuhendiga ja nõustub oma turvalisuse huvides seda täitma.

Ostjale on kohustuslik allkirjastada formular “Müük kaasaviimisega”

Garantiid rakendatakse vaid juhul, kui meie käsutuses on garantiitunnistus, mis tuleb meile tagastada 10 päeva jooksul peale ostukuupäeva.

Seade tuleb paigaldada garantiitunnistuses esitatud aadressil.

Teistele komponentidele, nagu ukse link, kruvid, vedrud, ventilaatorid, trükkplaadid, lülitid, kruvikingad, elektri juhtmed, vutlarid, jne... kehtib garantii 1 aasta.

GARANTII ALLA EI KUULU – klaas peab vastu temperatuurile 750°C ja et põlemiskambri temperatuur ei ületa seda temperatuuri kunagi, siis ei saa klaas puruneda ülekuumenemise tõttu. Sellest tulenevalt ei kuulu seadme hooletul kasutamisel või käitlemisel purunenud klaas garantii alla.

Ühendusliigendid, mida loetakse kuluvateks osadeks.

Et kütuseliigi kasutamise ja seadme käitumise kontroll ei ole tootja võimuses, siis ei kuulu garantii alla koldeosad, mis on otseses kontaktis põleva kütusega: dekoratiivplaat, koldevõre, deflektor, haluhoidjad.

Ümberpaiknemise- ja transpordikulud, tööjõu, pakkimise, lahtivõtmise ja seadme liikumatusega seotud kulud, mis on kliendi kanda.

Kõik häired kogu paigaldatud seadme ulatuses, mis on põhjustatud mehaanilistest või elektrilistest vahenditest, mis ei kuulu meie varustuse juurde ja mis on kütteseadmetele kehtivate eeskirjadega keelatud.

Kahjustused mis on põhjustatud puidu asemel muu kütuse kasutamisest.

Ostukuupäev (garantii algusaeg):.....

OSTJA

NIMI

Eesnimi

Aadress

Tänav

Postiindeks

Linn

Riik

MÜÜJA

Seadme nimi

Viitenumber