

SULETUD KOLLETE PAIGALDUS- JA KASUTUSJUHEND



Õnnitleme Teid FONTE FLAMME tootesarja kamina omanikuks saamise puhul.

Tegite aruka valiku – otsustades kõrgekvaliteedilise malmtoote kasuks, näitasite, et olete nõudlik ostja ja me loodame, et kamin pakub teile rahuldust veel pikka aega.

Soovitame **tähelepanelikult** lugeda käesolevat juhendit, et võiksite kaminat kasutada kõige paremates tingimustes ja et see pakuks Teile rahuldust.

TÄNAME TEID VALIKU EEST

VÄGA TÄHTIS

Enne igasugust paigaldamist on **KOHUSTUSLIK** tutvuda ja kinni pidada normi NF P 51-203 viide DTU (ühtsed tehniline dokument) eeskirjadest, samuti selle dokumendi lisadest, või kõige hilisema kuupäevaga dokumendist. Meie vastutus piirdub toodetud kaminaga.

Norm NF P 51-203 viide DTU 24.2.2 määratleb tehnilised tingimused, millele peavad vastama kinnise koldega varustatud kaminad, milles kütusena kasutatakse eranditult puitu.

Teisalt sätestab see norm, et paigaldatud seadmed vastaksid normile NFD 35 376 (kõik FONTE FLMME kaminad vastavad sellele normile).

ENNE PAIGALDAMIST – PAIGALDAMISE KESTEL

Paigaldamise peab teostama PROFESSIONAAL või kvalifitseeritud isik.

Tehke kindlaks konstruktsiooni tingimused:

A – kaminaalus (kiviplaad või muldkeha)

B – värske õhu juurdepääs

C – toetavate seinte olemus

D – õhujootus

E – suitsulõõri asetus ja olemus

F – tõmbe vastavus kolde funktsioneerimisele

A – KAMINAALUS

Seda peab hindama professionaal, vastavalt kolde ja selle ümbrise kaalule.

Kamina raskus tuleb põrandal ära jaotada (seda võib teha traditsioonilise müürsepatööna).

Olenevalt mudelist, kaaluvad meie kolded 102 kg kuni 260 kg (vt. meie kataloogi “Kinnised kolded”)

Meie kaminade ligikaudne kaal (välja arvatud tõmbekapi ümbris ja eriseaded) on 300 kuni 1200 kg.

B - VÄRSKE ÕHU JUURDEPÄÄS

Meie koldeid on võimalus paigaldada *staatilise* või *dünaamilisena* (vt. D-rubriiki).

Mõlemal juhul on värske õhu juurdevoolukanal (õhk võib tulla otse väljast või väljastpoolt ventileeritavast kohast nagu kelder, santehniline kõrvalruum, ...) KOHUSTUSLIK, kui elamine on varustatud mehhaanilise väljatõmbeventilaatoriga, või juhul, kui õhu juurdevool eluruumi on ebapiisav. Ringluse või sooja õhu liikumise tekkimiseks, on vaja, et õhk saaks ringelda.

Teisalt tuleb leida tasakaal siserõhkude vahel, et põlemine ei häiruks.

1) dünaamiline paigaldus

Seadmele on võimalik paigaldada karter. Soovitame siiski paigaldada kas:

- puhur (vt. PULSCHAUFF juhendit)
- sooja õhu jagaja, mis funktsioneerib aspiratsiooni teel.

On selge, et värske õhu juurdevool peab vastama seadme läbivoolumahule (see ei tohi olla alla 350 m³/tunnis, rõhu juures 20 m/m C.E. Teatud võimsamate kollete puhul 830 VISION – CLAIRFLAM tuleb arvestada 500 m³/tunnis.

Soovitame värske õhu juurdevoolukanalit ristlõikega **MINIMAALSELT 400 cm²****

ja MINIMAALSELT 600 cm² seeriatele 830 VISION, TOTALVISION ja CLAIRFLAM 880.**

Õhu juurdevoolukanal peab tulema kamina tagant.

Karter peab olema toetusseinast 5 cm kaugusel. Toetussein peab olema kaitstud vastavalt ühtsetele tehnilistele eeskirjadele (DTU) ja 16 cm kaugusel süttivast materjalist seinast (vt. C – olemasolevate seinte/pindade isolatsioon).

**TÄHELEPANU: mitte mingil juhul ei tohi isoleeritud karteriga ja ilma pulseri või aspiratsioonita paigaldada järgnevaid seadmeid:
CLAIRFLAM / CAPVISION / FLASHVISION / PULSVISION.**

2) staatiline paigaldus

paigaldada kolle eelistatavalt ilma karterita (et õhuvabastus on staatiline, siis tõuseb seinte/pindade temperatuur).

Näha ette värske õhu juurdevoolukanal ristlõikega **MINIMAALSELT 400 cm²****

ja MINIMAALSELT 600 cm² seeriatele 830 VISION, TOTALVISION ja CLAIRFLAM 880.**

* Normi NF P 51-203 viide D.T.U. 24.2.2 saab tellida: CSTB – B.P. 02 – 77421 MARNE LA VALLÉE Cedex 2.

** Tähelepanu: õhu liikumine toimub läbi kaitsevõre

C – OLEMASOLEVATE PINDADE/SEINTE ISOLATSIOON

IGASUGUNE tuleohtlik materjal võib temperatuuri toimetel kahjustuda ja nende kontakti kaminaga tuleb vältida.

Tuleb teostada seinte/pindade vajalik isolatsioon, et nende temperatuur ei ületaks 50°C:

- kas spetsiaalse tulekindla, kõrget temperatuuri taluva kivivillaga
- või tulekindlate keraamilisest kiust plaatide või katetega.

Tiivakeste tippude või karteri tagapõhja ja isolatsiooni vahele tuleb jätta minimaalselt 5 cm õhuruum. Juhul, kui on võimatu eemaldada tuleohtlikke materjale, tuleb kindlasti paigaldada tulekindel vahesein paksusega 5-10 cm (poorbetoon, poorne tellis) ja isoleerida vahesein ülal näidatud materjalidega (50 m/m keraamilist kiudu või kivivilla kolde taga). Vaheseina ja tuleohtlikest materjalidest seina vahel tuleb ette näha 2-3 cm paksune ventileeritud õhuruum.

Lae puhul on soovitatav tõmbekapi ümbrise rajamisel teha valelagi, minimaalselt 30 cm kaugusele pärislaest (vastavalt ettekirjutusele NF P 51-203 Viide D.T.U. 24.2.2).

Lisaks peab see topeltlagi ja pärislagi olema isoleeritud keraamilise kiuga või kivivillaga.

Kahekordse lae pealses osas tuleb ette näha kaks ventilatsiooniva, kui ülaosa ei ventileerita katusealuse kaudu.

Kaminale puust tala paigutamisel tuleb see isoleerida.

D – ÕHUJAOTUS

Mõlemal juhul, nii staatilise kui dünaamilise paigalduse puhul, tuleb rajada sooja õhu väljapääsuvõred: Staatiline

Sooja õhu väljapääs minimaalse ristlõikega 1000cm², kas ühe väljapääsuna tõmbekapi ümbrise esiküljel või kahe külgmise väljapääsuna.

Nad peavad asuma topeltlae tasapinnal, et vältida sooja õhu kogunemist tõmbekapis, samas mitte laele vähem kui 30 cm kaugusel. Sooja õhu väljapääsud peavad olema seintest kaugemal. Sooja õhu väljapääsude lähedal ei tohi olla materjale, mis võivad soojuse toimetel laguneda.

Dünaamiline

Karteritel on 2 sooja õhu väljapääsu diameetriga 160, välja arvatud kolle 680, millel on 4 sooja õhu väljapääsu diameetriga 125 ja võimalus 2 väljapääsu 4-st sulgeda.

Vastavalt ventilatsioonivõimaluse valikule:

PUHUMISE teel – ühendada mõlemad kaks 160 diameetriga väljapääsu iseseisvasse ringkäiku. Puhumise korral tuleb ventilaatori valikul võtta arvesse avauste arvu ja juhttorude pikkust (mida suuremad on kaod, seda võimsam ventilaator peab olema õhumahu ja rõhu mõttes).

Klassikaline paigaldus näeb ette 1 ventilaatori 350 m³/H rõhk 20 m/m 2 avausele ja juhttorude pikkusele maksimaalselt 20 m.

ASPIRATSIOONI teel:

- paigaldus koos karteriga, ühendada kaks väljapääsu diameetriga 160.
- paigaldus ilma karterita, aspiratsioon toimub seega tõmbekapi mahus, 1 juhttoru, mille diameeter võrdub väljatõmbe ekstraktori diameetriga.

E – SUITSUTORU ÜHENDAMINE

Me ei saa teile välja tuua kõiki normis NF P 51-203 Viide D.T.U.24.2.2 osutatud detaile, seega soovitame teil ise nendega tutvuda.

Siiski toome ära mõned üldised sätted:

1) Eelnevalt ühtsetele tehnilistele eeskirjadele DTU tehtud suitsutorud võivad lõppeda kiviplaadi tasandil (lisa D.T.U. 24.2.2-1e).

Uutel ühendustel peab suitsutoru ületama lae 50 mm, ruumis, kus asub kamin.

2) Soovitame kasutada spetsiaalselt selleks otstarbeks ette nähtud jäika või painduvat roostevabast terasest toru (tehniline heakskiit SCTB).

3) Kui te lõõri ei torusta, siis kasutage spetsiaalset elementi, mis on loodud müürsepatööna valminud lõõri ja terasest suitsutoru ühendamiseks. Sissekäivad osad peavad ulatuma vähemalt 40 mm (vt. NF P 51-203 Viide D.T.U.24.2.2).

4) Suitsutorude ohutuskaugus peaks olema 16 cm, st kaugus suitsutoru siseseina ja kõige lähema tuleohtliku elemendi vahel (mõnede erandite suhtes vt. NF P 51-203 Viide D.T.U.24.2.2). Kui teil tekib kahtlusi, siis vaieldavas olukorras tuleb paigaldamisest keelduda.

- 5) Olge ettevaatlik olemasoleva suitsulõõri seisundi ja eriti sellega ühendamise suhtes. Kõige kindlam on suitsulõõr torustada.
- 6) Kinnise kolde võib ühendada ainult ühte lõõri.

F – TÕMBE VASTAVUS KOLDE FUNKTSIONEERIMISELE

Paljud kollete tootlikkuse ja funktsioneerimise probleemid on põhjustatud:

- **üleliigsest tõmbest**, ehk rõhk üle 1,5 m/m CE, mis tekitab halva funktsioneerimise. Kaod korstna kaudu on sel juhul suuremad. See ei vasta kasutuseesmärgile, kasutaja tahab puidu põlemisest saada maksimaalset kasutegurit (vt. ka kolde kasutamine, puidu kvaliteedi mõju). Suitsulõõri torustamisel tõstetakse sageli kinnise kolde tõmmet, nii et kontrollige seda probleemi. Torustamine on kohustuslik, kui suitsulõõr ei vasta normi NF P 51-203 Viide D.T.U.24.2.2 eeskirjadele. Üleliigse tõmbe probleemi lahendavad tõmbesiibrid (enamik meie koldeid on nendega varustatud).
- **ebapiisavast tõmbest**, ehk alla 1m/m CE, mis vähendab samuti seadme jõudlust.

Lisaks tekitab see muid ebameeldivusi:

- suitsu tagasipöördumine ukseavasse
- klaasi palju kiirem tahmumine
- kolde ja suitsutoru kiirem kattumine pigiga
- jne.

Suitsulõõr peab seega vastama kehtivatele normide nõudmistele ja normi NF P 51-203 Viide D.T.U.24.2.2 spetsifikatsioonidele.

- Suitsulõõri seisundit, selle isolatsiooni ja hermeetilisust tuleb kontrollida kogu lõõri pikkuse ulatuses (veenduge, et see pole ummistunud).
- Suitsulõõril peab olema ristküliku- või ruudukujuline minimaalne ristlõige 400 cm² või ristlõige, mis vastab hüdraulilisele diameetrile minimaalselt 200 mm.
- Suitsulõõri pikkuse ja laiuse suhe peab olema maksimaalselt 2; näiteks lõõr 20 x 40.
- Juhul kui on vaja ümbertegemist, torustamist või vooderdust, võib suitsulõõri mõõtmed viia
 - vooderduse puhul 350cm²-ni
 - torustamise puhul ristlõikeni hüdraulilise diameetriga minimaalselt **180 mm, 200, 230 mm (vastavalt samaväärsele kolde suitsutoru avausele)**.
- kõikidel juhtudel peab olema võimalik lõõri mehhaaniliselt puhastada.

Suitsulõõr peab olema nii otse ja vertikaalne kui võimalik, ilma lõõri ahenemiseta ja ilma kübarata. Tõmbe parandamiseks võib lõõri välisseinad isoleerida, eriti külmades tsoonides, nagu katusealuses. Pinna temperatuur ei tohi ületada 80°.

- Suitsulõõri peab enne kolde paigaldamist puhastama kvalifitseeritud korstnapühkija. Ta peab teile andma korstnapühkimistööde kohta tunnistuse. Veenduge, et korstna kõrgus on 40-50 sm üle katuseharja, alla 20 cm kõrguse akroteeriga lamekatuse puhul peab korstna kõrgus olema 1,20 m ja üle 20 cm akroteeriga lamekatusel 1,30 m.

Halba tõmmet põhjustavad muuhulgas:

- 1) lekkivad lõõrid, defektne müürsepatöö, halvasti tehtud ühendused.
- 2) ebapiisavad ristlõiked.
- 3) Suitsulõõri ebapiisav kõrgus.
- 4) Katusele väljuva korstnaosa ebapiisav kõrgus.
- 5) Majade, kõrgete hoonete lähedus
- 6) Mitmete ühenduste tegemine ühte lõõri (KEELATUD).
- 7) Suitsulõõri ebapiisav isolatsioon (suitsu jahtumine).
- 8) Ebasobivad katusele väljuvad osad.
- 9) Niiske puit.
- 10) Pühkimata suitsulõõr.
- 11) Siseneva õhu ebapiisav kogus.
- 12) Mehhaanilise väljatõmbeventilaatori tekitatud ülerõhk, tõmbekapp elamises.

TÖÖLERAKENDAMISE JA KASUTAMISE TINGIMUSED

KÄITLEMINE:

Kaminaid võib mitukümmend kilo kergemaks teha. Teil on võimalik eemaldada leegitõke, haluhoidja, kolderest, tuhasahtel, klaas (ka uks, aga ettevaatust, pange see hiljem täpselt hingedele tagasi). Kamina kandmiseks või ümbertõstmiseks võtke alati kinni alusplaadist. Et kamin on tehases hermeetiliselt tehtud, ärge kunagi tõstke kaminat suitsutoru avast, see võib hermeetilisuse rikkuda.

ESIMESED TULETEGEMISED:

Enne esimest tuletegemist eemaldage kaminalt kleebised (valveseisund, pidev tuli, pürolüüs, jne..). Enne esimest tuletegemist eemaldage kleebiste liimijäägid piirituse ja pehme lapiga. Võtke välja garantiitšekk (tuleb saata meile 8 päeva jooksul) kolde tuhasahtlist (või kolde sees olevast ümbrisest seeriast CLAIRFLAM ja SPLENIFLAM kollete puhul, millel puudub tuhasahtel).

Esimestel kordadel tehke koldesse väike mõõdukas tuli, et vältida kuumašokki, mis võib kollet kahjustada. Kasutage selleks veidi paberit või puidule mõeldud tulesüütajat, siis veidi hakatuspuitu ja lõpuks järk-järgult jämedamaid halge.

Sulgege kamina uks täielikult, reguleerige õhu juurdevool maksimumi peale, seejärel vähendage õhu juurdevoolu vastavalt põlemisele. Kui tuli on vaibunud, avage õhu juurdepääs täielikult, et tuli uuesti süttiks.

TÄIELIKULT KEELATUD on süütevedeliku või muu süttiva vedeliku kasutamine tule süütamiseks.

Esimesed tuletegemised eemaldavad lõõrist niiskuse ja aitavad kaasa müürsepatööna valminud koldeümbrise kuivamisele.

TÄHELEPANU: on normaalne, et seadme esimeste kasutuskordade ajal eritub lõhnu ja suitsu, sest kattekihtide temperatuur tõuseb.

Äge kunagi kasutage kollet intensiivse pikaajalise tule tegemiseks, te ei saa tingimata suuremat soojusvõitu (tootlikkus on sageli madalam).

Kui kamin hakkab liialt lõõmama, sulgege uks ja õhu juurdepääs.

ÄRGE KUNAGI KASUTAGE VETT koldes tule kustutamiseks.

Meie kolded on suhteliselt hermeetilised, võite seega kolde täis laduda, vältides puude klaasi vastu langemist.

Tühjendage regulaarselt tuhasahtlit või eemaldage regulaarselt tuhk, kui teie koldel tuhasahtel puudub.

Vältimaks enda põletamist, kui seade funktsioneerib, kasutage ukseingi, tõmbesüüri või õhusüüri liigutamisel kuumakinnast (RA? ainult seeriastel SPECIALVISION ja CLASSVISION).

PUHASTAMINE JA KORSTNAPÜHKIMINE

Pinnatöötlustega kollete puhastamine

- **VALGEVASK:** kui kolde esikülg või uks kaetud valgevasega, tuleb kindlasti kasutada SPETSIAALSET VALGEVASE jaoks mõeldud puhastustoodet ja hea oleks kasutada alati ühte ja sedasama toodet.
- **KROOM** ja **KULD:** kroomitud kolletele on kaubanduses saadaval spetsiaalsed tooted. Seda tüüpi pinnakate nõuab vähe hooldust. Tähelepanu, kuldsete kollete või peente kollete puhul kasutage alati vajadusel üksnes seebivett.

Klaaside puhastamine

1) *Tulekindel klaaskeraamiline klaas,*

kasutage kaubanduses leiduvaid spetsiaalseid tooteid, **ÄRGE KASUTAGE** abrasiivseid tooteid või piiritust. Regulaarselt puhastatavat klaasi on kergem hooldada.

Mõlemalt poolt klaasi on ette nähtud õhuvool, mis väldib klaasi tahmumist.

Klaas on uksest lahutatud keraamilisest kiust ühendustega, jälgige, et selle vahemik oleks alles, vältimaks määrdumist.

Toores või niiske puit ning aeglane põlemine suurendavad klaasi puhastamise vajadust.

2) *Pürolüüsklaas,*

See on klaaskeraamiline kinnise kolde klaas, mis on töödeldud isepuhastuvaks. Ühel klaasipoolel peegeldab nähtamatu õhuke metallioksiidide kiht osaliselt infrapunast kiirgust, see töödeldud klaasipind asub koldest väljaspool.

Põlemisel tekkinud infrapunane kiirgus peegeldub klaasi välispinnal ja läbides klaasi kaks korda, tõstab selle temperatuuri, mis omakorda soodustab tahmaosakeste pürolüüsi klaasi sisepinnal.

Taoline töötlus on vaieldamatult tõhus ja seda on tugevdatud FONTE FLAMME kinniste kollete spetsiifilise kontseptsiooni abil (vt. edasimüüja juures kollete loetelu, mis on varustatud seda tüüpi klaasiga).

Liiga aeglane põlemishoog, ebanormaalne tõmme (ebapiisav või ülemäärane tugev), viletsa kvaliteediga ja liigniiske puit võivad pürolüüsi tõhusust alandada. Igasugune peegeldamise takistus võib samuti tekitada tahmajälgi.

Klaasi välispinda tuleb puhastada üksnes seebiveega, ilma kangete söövitavate aineteta.

TÄHELEPANU: abrasiivsete või söövitavate toodete kasutamine klaaside puhastamisel (keelatud, vt. lk. 5) võivad rikkuda klaasi pürolüüsitöötuse, kolde pinnatöötuse (valgevask) ja esile kutsuda klaaside ja ukseümbrise kiududest ühenduste kiire kulumise.

TÄHTIS: MITTE UNUSTADA, et kolde klaas, uks ja esikülg VÕIVAD JÄÄDA TULISEKS pikaks ajaks. Seega on põletada saamise oht, hoiatage ja olge eriti ettevaatlikud laste puhul.

Korstnapühkimine

Kaitsmaks end kaminast puhkeva tulekahju eest, mille põhjustavad lõõri kogunenud ladestused, peate laskma korstnat puhastada vähemalt 2 korda aastas, kui kasutate kollet intensiivselt ja eriti, kui lasete tulel aeglaselt põleda.

Keemiline korstnapuhastus ei ole soovitatav.

MISSUGUST TÜÜPI PUUD VALIDA:

Teie kolle on loodud puidu põletamiseks ja AINULT KÜTTEPUIDU jaoks.

IGASUGUNE MUU KÜTUS PEALE PUIDU ON KEELATUD.

Lisaks on RANGELT KEELATUD põletada TÖÖDELDUD PUITU, ehitusprahti ja plasti.

Teie kamin ei ole PRÜGIKAST.

Kõigepealt on tarvis teada, et kaminat kasutamisel esinevad probleemid on sageli põhjustatud puidu kvaliteedist ja eriti selle kuivuse tasemest.

Puit on puhas, tervislik ja peaaegu lõhnatu kütus.

Puidukaubandus käib sageli 1,5m kuni 1m palkidena, neid mõõdetakse steerides: 1 steer = 1m³.

Puidu virnastusmaht on ruumala, mille täidab puiduvirn (palkide kujust tingitult).

Virnatäiuse koefitsient võib varieeruda ligikaudu 1,5 kuni 2,3-ni.

Puidu veesisaldus (hügromeetria) varieerub olenevalt puuliigist, kuivatamise kestusest, langetamise hooajast, ladustamisest, jne...

Puidu koostisse kuuluvad:

- orgaanilistest ained (süsinik, vesinik, hapnik, lämmastik)

- vesi, % varieeruvad

- lubi, fosforhape, potas, räni magneesium

Kuiv puit sisaldab ligikaudu 10-20% niiskust. Selleks peab minimaalne kuivamisaaeg olema 2 aastat.

Kuivamine toimub tõhusamalt, kui puud ladustatakse varjualusesse, kuid õhutusega kohta.

Puidu kütteväärtus varieerub olenevalt puuliigist ja niiskuseastmest.

Puidu põlemisel on vaja teatavat hulka kuumust, et muuta vesi auruks.

Kolde kasutamine pidevalt madala tulega (jätkutuli) ei ole soovitatav (pigi, nõe moodustumine, jne...)

Tehke aeg-ajalt tugevam tuli, et kolle mustusest puhastada.

Puuliike nagu tamm, pöök, valgepöök, kastan ja akaatsia tuleks eelistada männile, kuusele ja paplile, mille tihedus on väiksem.

Üldiselt vabaneb 1 kilost kuivast puidust (niiskusesisaldus 15%) 3200 kcal kuni 3600 kcal energiat. 1 KW = 860 Kcal/H.

KUIDAS ARVUTADA ELURUUMIDE KÜTMISEKS VAJALIKKU VÕIMSUST:

Võimsus tuleb arvutada arvestades olemasolevat ruumala, isolatsiooni ja kliimavöödet.

Korrektset isoleeritud elumaja jaoks võime võtta keskmise 50 W/m³.

Külmas kliimavöötmes ja isoleerimata majas oleks vaja 80 W.

Soojas kliimavöötmes ja väga hästi isoleeritud majas oleks vaja 40 W.

Näide: pind 85 m² x 2,50 m laekõrgust = 212,5 m³ x 50 W = 10625 W.

Seda võimsust ei saa kasutada pidevalt, see on kütmiss võimsus.

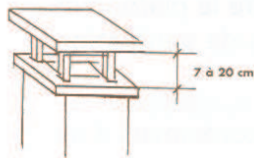
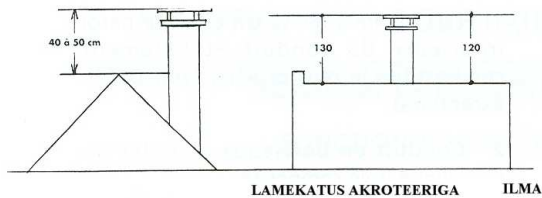
1 kg kuiva puitu = 4 KW / 1 kg puitu (niiskusesisaldus 50%) = 2 KW.

Lõplikuks küttekalkulatsiooniks on soovitatav arvestada eluruumi termilist uuringut (kaod).

MITMESUGUSED MÄRKUSED:

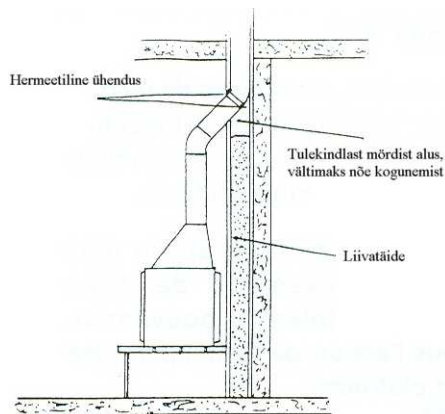
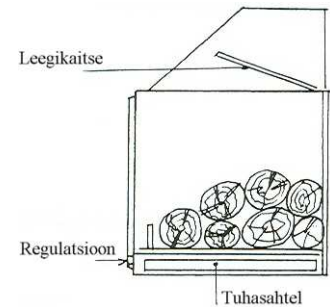
Tutvustage kinnise kolde kasutamise üldreeglitega. Soovitame teil siiski kindlasti pöörduda PROFESSIONAALI poole igasuguse täiendava teabe saamiseks ja kamina paigaldamiseks kõigi kehtivate eeskirjade kohaselt. See puudutab teie enda ja teie lähedaste turvalisust.

Lisaks ärge unustage kamina paigaldusest teatada oma KINDLUSTUSAGENDILE.

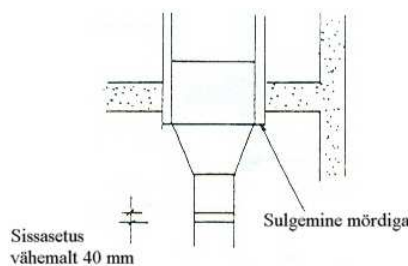


SOOVITATAV TÜVI SULGUB
TUGEVA TUULE KORRAL
50% ÜHEL TÜVE POOLEL

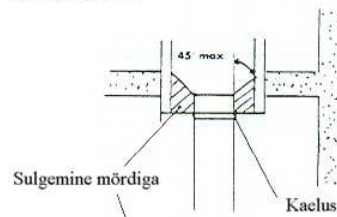
KOLDE NORMAALNE
TÄITMINE KÕRGUS JA
HALGUDE ARV



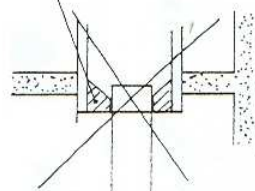
Ühendamine põrandalt algavasse
lõõri – metalltoru



Ühendamine spetsiaalse
elementidga



Kaelusega ühendus



Ühendus, kus toru
ületab kaeluse

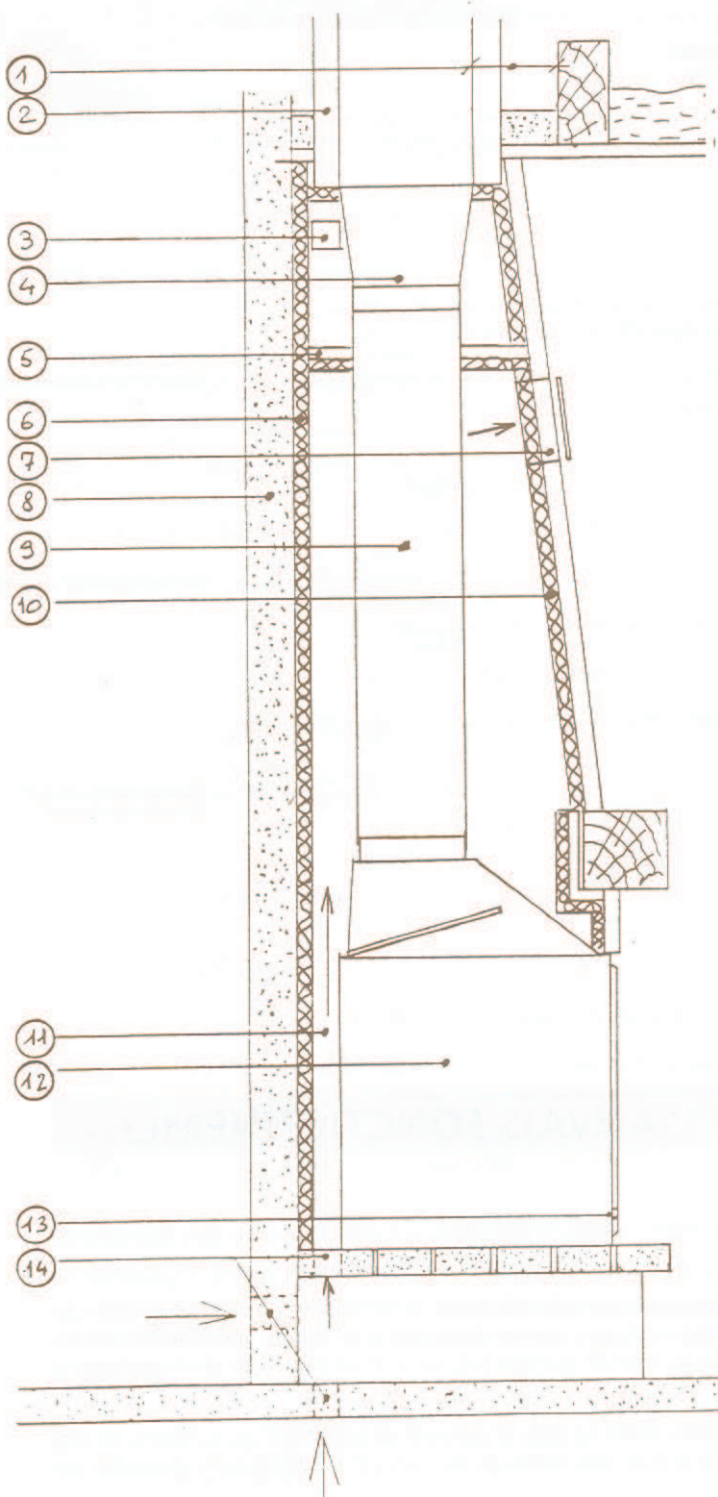
KEELATUD

Ristlõige, mis võrdub
minimaalse hüdraulilise
diameetriga 153mm

HALVA FUNKTSIONEERIMISE PEAMISED PÕHJUSED

Kolle ei küta või teeb seda halvasti:

- **ÕHU JUURDETULEKU PUUDUMINE**, puudub õhuringlus kolde ümber, mis pikapeale toob kaasa kolde elementide purunemise, sest temperatuur tõuseb liiga kõrgeks.
- **ÕHU JUURDETULEK ON EBAPIISAV** (alla 400 cm² reaalse õhuläbikäigu). Esineb tihti, kamina vabastatud energia ei saa maksimaalselt ära kasutatud, kui tiivakeste ümber ei toimu korralikku õhuringlust, mis energia hajutaks. Ettevaatust liiga tiheda ja veel sääsevõrguga võre ees, mis laseb väga vähe õhku läbi.
- **LIIGA NÕRK PUHUMISE VÕI ASPIRATSIOONISEADE**, vältida õhu väljatõmbeventilaatori ja sarnaste seadete paigaldust ja väikese läbilaskvuse ja rõhuga seadeid. Õhu karteriga laialijagamisel on kohustuslik paigaldada puhuja või sooja õhu aspiraator.
- **TUGEV ALARÕHK**, kamina tootlikkus langeb alarõhu tõttu ja lisaks pole võimalik kaminat jätkuvalt põlemas hoida. Tuletame meelde, et FONTE FLAMME kolded on seadmed, mis vastavad normile NFD 35 376 ja PIDEV TULI (vt. täpset loetelu kinniste kollete kataloogis).
- **EBAPIISAV RÕHK**, liiga lühike suitsulõõr, korstnapitsi ebapiisav pikkus, õhu ruumi sisenemise puudumine isoleeritud maja puhul, suitsutoru liiga suures lõõris (isoleerida ruum terasest toru ja lõõri vahel vastavalt CSTB soovitudele (ventilatsioon), puude niiskusesisaldus üle 20%).
- **EBAPIISAVALT KUIVATATUD PUIT** kaminat ei ole võimalik normaalselt kütta, kui puit ei ole piisavalt kuiv (katsetuse normiks on niiskusesisaldus 15%).



- 1 - ohutuskaugus minimaalselt 16 cm suitsutoru sisemise seina ja lähima tuleohtliku elemendi vahel (vt. DTU, erandid).
- 2 – suitsulõõr, isolatsiooniga metallist või ???
- 3 – pärislae ja topeltlae vahelise ruumi ventilatsioon (2 külgmist ventilatsiooniava)
- 4 – spetsiaalne ühenduselement metalltoru ja müürsepatööna valminud lõõri vahel (sisseasetud minimaalselt 40 mm).
- 5 – topeltlagi, mis võimaldab soojuse tagasisaatmist avauste tasemel
- 6 – kaminat toetava seina kaitse. Seinapinnatemperatuur ei tohi ületada 50°C.
- 7 – sooja õhu väljapääs, ristlõige minimaalselt 100 cm² või 2 külgmist 500 cm² väljapääsu laest minimaalselt 30 cm kaugusel ja topeltlae servas
- 8 – toetav sein, sealt tuleb eemaldada kõik tuleohtlikud materjalid või materjalid, mis võivad kuumuse toimel lagunema hakata (põrandates, seintes, lagedes).
- 9 – kasutuseesmärgiks ette nähtud ja normidele NF vastav. Tõmberegulaatori paigaldus, kui seda on vaja tugeva alarõhu tõttu.
- 10 – tõmbekapi ümbrise isolatsioon (laepinnatemperatuur ei tohi ületada 50°C).
- 11 – värsket õhu kanal, mis tuleb rajada tiivakeste ja karteriga kolde põhja taha. Monteerimise ajal on soovitatav kanaliseerida õhk ka tiivakestega külgl plaatidele, et parandada soojusvahetust ja seega kamina sooja tootlikkust.
- 12 – karteriga kolde, millel on 2 160-st väljapääsu (või 4 125-st), funktsioneerib dünaamiliselt.
- 13 – põlemisõhu reguleeritav ava, reguleerida vastavalt soovitud tulemusele.
- 14 – värsket õhu juurdepääsukanal, eriti juhul, kui kaminaga ruumis on ebapiisav või olematu ventilatsioon.

FORTE FLAMME TEATUD KOLLETE OMADUSED SEERIA SPECIAL VISION JA CLASSVISION ERINEVATE SIIBRITE FUNKTSIONEERIMINE

SÜÜTAMINE:

- süütesiiber AVATUD
- tõmbesiiber AVATUD
- primaarõhu juurdepääsu regulaator AVATUD

NORMAALNE PÕLEMINE:

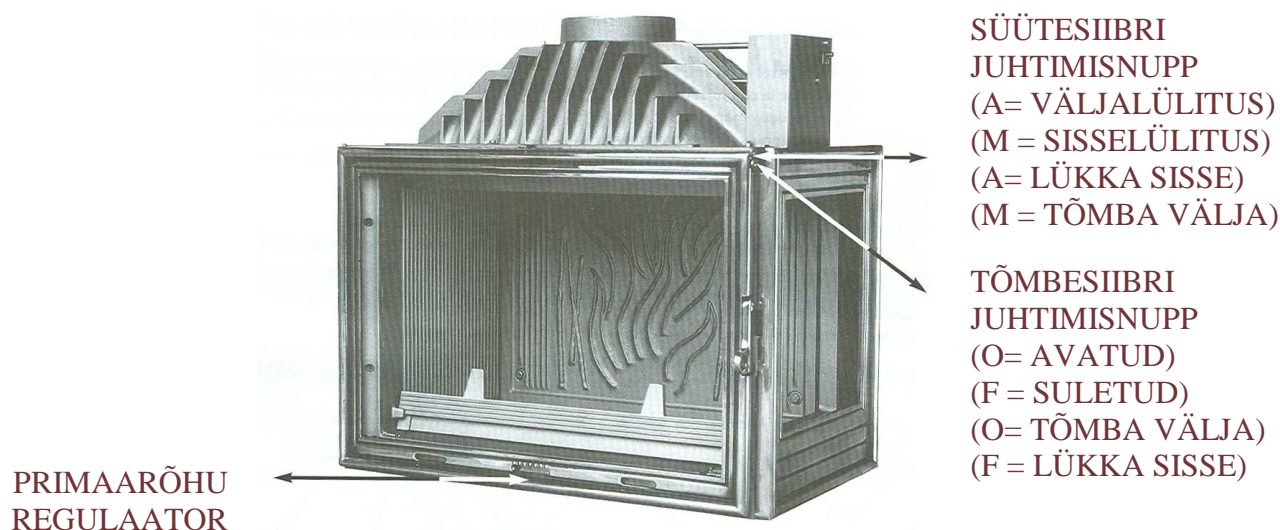
- süütesiiber SULETUD
- tõmbesiiber AVATUD (välja arvatud liigse tõmbe korral)
- primaarõhu juurdepääsu regulaator SULETUD

AEGLANE PÕLEMINE (pidev tuli):

- süütesiiber SULETUD (vastavalt suitsutou pikkusele)
- tõmbesiiber SULETUD (vastavalt suitsutou pikkusele)
- primaarõhu juurdepääsu regulaator SULETUD

KOLDE TÄITMINE:

- enne ukse avamist peavad süütesiiber ja tõmbesiiber olema AVATUD
- peale kolde täitmist ja ukse sulgemist valida asetud vastavalt soovitud põlemisrežiimile.



SPECIAL VISION DOUBLE FACE (KAHELT POOLT VAADELDAV) USTE AVAMINE

Kui seade funktsioneerib, saab näiteks kolde täitmiseks avada ainult juhtimispldi (tõmbesiiber, süütesiiber, õhuregulaator) juures olevat ust.

Vastasolevat ust võib avada ainult siis, kui koldes ei toimu põlemist. Tekib suitsu tagasiheitmise oht juhtpldi poolse ukse kohal asuvate sekundaarõhu sisenemise avade kaudu.

SEERIA CLAIRFLAM ISEÄRASUSED

CLAIRFLAM ja SPLENDIFLAM kolded paistavad silma oma klassikalistest kolletest erineva kontseptsiooni poolest.



PAIGALDAMISE TINGIMUSED:

- juhime tähelepanu, et paigaldamise tingimustest TULEB RANGELT KINNI PIDADA, vältimaks seadme deformeerumist ja rikkumist.
- Paigaldamise käigus on vaja ette näha 5 mm ruum kolde ja selle aluse vahel.
- **Mitte unustada paigutada CLAIRFLAM kolde puhul kahte galvaniseeritud terasplekist kinga kahe õhusissekäigu alla kolde all.**

PRIMAARSE PÕLEMISÕHU JUURDEPÄÄS:

- kahe hoova abil
- süütamiseks tõmmata mõlemat hooba ettepoole
- seejärel lükata neid tagasi, olenevalt põlemisest
- hoobasid saab käsitseda ka teineteisest eraldi
- aeglaselt põlemiseks lükatakse hoovad täielikult tagasi

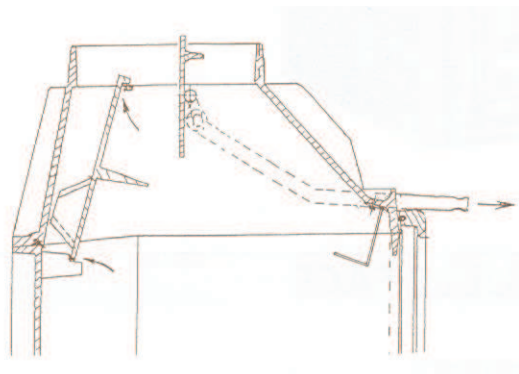
SÜÜTESIIBER

- süütamiseks avada
- seejärel sulgeda niipea, kui põlemine on korralikult alanud
- TÄHELEPANU: see on süütesiiber ja mitte tõmbesiiber. Pika suitsutoru korral tuleb ette näha tõmbesiiber.

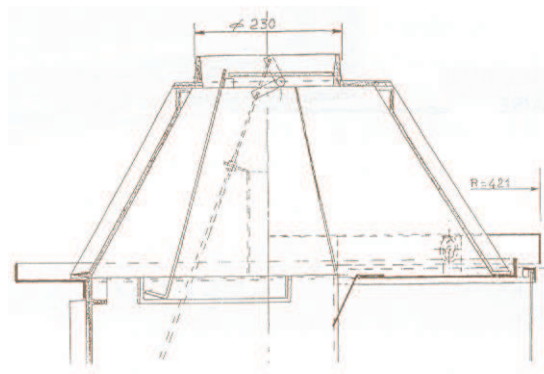
KAMINAPLAADI TUHAST PUHASTAMINE:

- metallist labidaga või tuhka imeva anumaga kui põlemine on lõppenud ja tuhk jahtunud.

LEEGITÕKKE MONTEERIMINE, KOLLE CLAIRFLAM



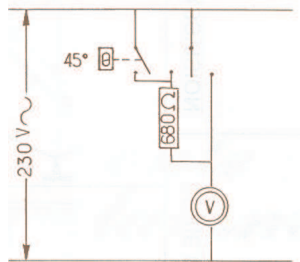
LEEGITÕKKE MONTEERIMINE, KOLLE SPLENDIFLAM



- viia süütesiiber avatud asendisse
- sisestada leegitõkke ülemine osa kahe toendi taha suitsutoru avause juures.
- asetada leegitõkke alumine osa kahesse süvendisse kolde tagaplaadil.

SEERIA PULSVISION

- Kolle PULSVISION on varustatud karteri ja tangentsiaalse ventilaatoriga
- Õhk, mis tõmmatakse sisse kolde fassaadi alumisest osast, soojeneb kolde ümber karteris ja puhutakse ruumi kolde fassaadi ülaosast.
- Kaks täiendavat ava diameetriga 125, mida võib kasutada osa sooja õhu saatmiseks mõnda teise ruumi
- Tangentsiaalne ventilaator on juhitud kahekiiruselise lülitiga:
I = aeglane kiirus II kiire kiirus
- temperatuurimõõtja karteris paneb ventilaatori pöörlema kiirelt niipea, kui temperatuur tõuseb, olenemata lülitist.
- elektriskeem

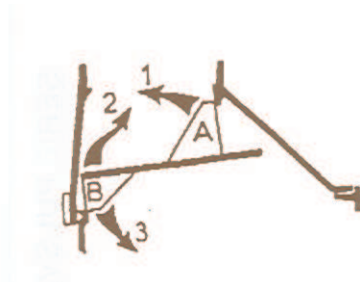
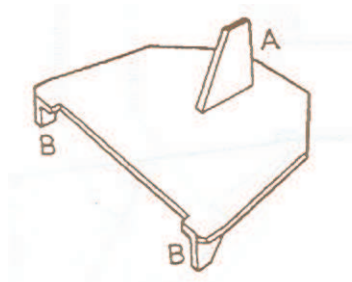


- elektriühendus
- seadet toidab maandatud elektriühendus 230 V
- seadme juhe tuleb paigutada karpi kamina välisküljel (parem pool), et see ei satuks kontakti kolde temperatuuriga
- seadmest väljuv kaabel on kõrgele temperatuurile vastupidav ja seda ei tohi asendada
- kui toitekaabel saab kahjustada, peab selle välja vahetama tootja, tootja poolt määratud müügijärgne hooldus või sarnase kvalifikatsiooniga isik, vältimaks ohte.
- Igasugusel sekkumisel kamina juures lülitada elektritoide välja.
- Igasugune seadme muutmine võib osutuda ohtlikuks

SEERIA VULCAFLAM

DEFLEKTORI PAIGALDAMINE:

- võtta deflektor, kõige suurem kannus enda poole ja üles A
- asetada deflektor seadme sisse, tõstes kõige suurema kannuse suitsutoru avausse.
- Kaks väikest tagumist kannust B peavad paigutuma kas paremale või vasakule neile mõeldud asetuskohtadest, mis asuvad kolde tagaplaadil.
- Tõsta deflektor maksimaalselt üles, siis libistada seda küljele, nii et tagumised kannused asetuksid neile ette nähtud kohtadesse.

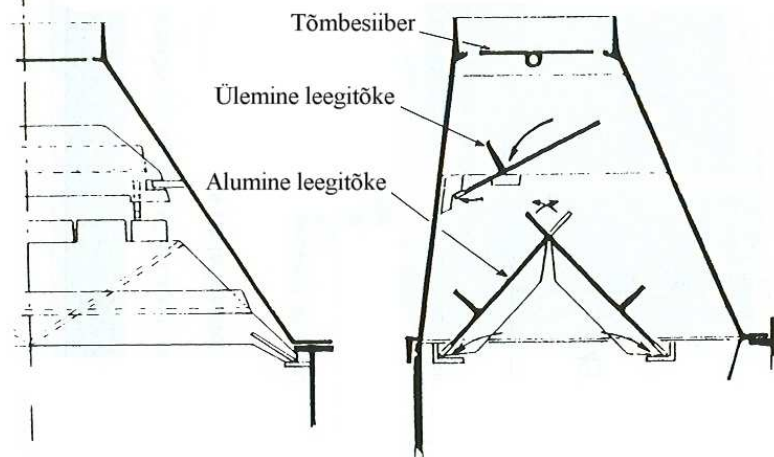


DEFLEKTORI EEMALDAMINE:

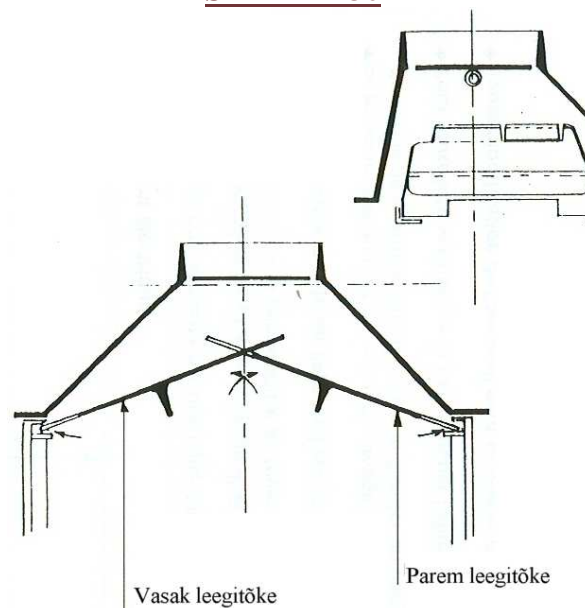
- tõsta deflektor üles (1). Vabastada kannused nende täketest ja libistada deflektor siis kas paremale või vasakule (2).
- Langetada deflektori tagumine osa (3).

LEEGITÕKETE ASETAMINE FONTE FLAMME KOLLETELE

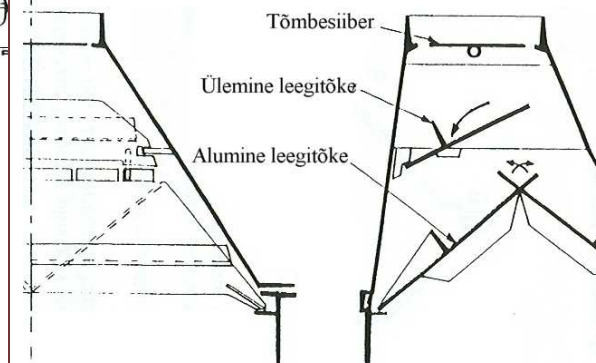
SEERIA 830 VISION



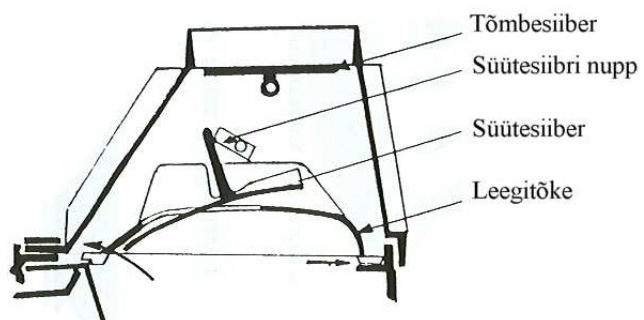
SEERIA 730



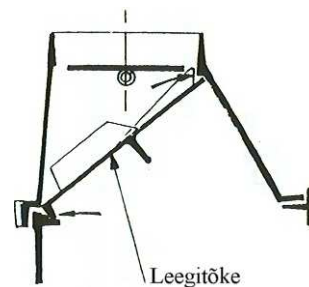
SEERIA TOTALVISION



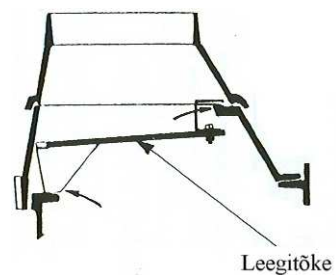
SEERIA SPECIALVISION/CLASSVISION



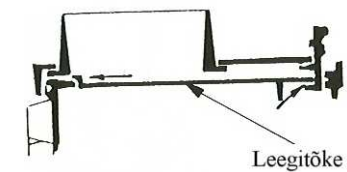
SEERIA FLASHVISION



SEERIA CAPVISION



SEERIA PULSVISION



Garantiitunnistus

ÜLDTINGIMUSED:

FRONTE FLAMME kolletele kehtib 5-aastane garantii, alates kättetoimetamise kuupäevast, kõigi meie poolt tunnistatud tootmis- või materjalivigade suhtes, välja arvatud aksessuaarid.

Garantii kehtib üksnes siis, kui kolle on paigaldatud vastavalt paigaldus- ja kasutusjuhendis toodud soovitudele. Tootja paigaldusse ei sekku.

Garantii seisneb normaalsetes kasutustingimustes ilmnenu ja meie poolt vigaseks tunnistatud osade väljavahetamises, ilma igasuguse muu hüvitusega.

Osade väljavahetamine ei pikenda garantiid.

Transpordi, tööjõu, kokku- ja lahtivõtmisega ja seadme liikumatusesega seotud kulud kannab ostja.

Tootja antud garantii toodetud kaubale on tema vastustuse piiiriks.

Inventari loovutamisel lakkab garantii täielikult.

Paigaldus- ja kasutusjuhend ei näe ette kõiki võimalikke juhte ja ei asenda professionaali.

Tehases rakendatakse osade suhtes ranget kvaliteedikontrolli, pakkumaks teile kvaliteetset kaupa, kuid ometi võivad esineda kerged erinevused aspektides, mis siiski ei riku toote väljanägemist ega tõhusust.

GARANTII EI KEHTI:

- Seadme ülekuumenemise korral, kui kolle saab tugeva kuumašoki.
- Originaalosaade asendamisel ja seadme muutmisel.
- Kui koldes kasutatakse muud kütust peale puidu.
- Paigaldusvea korral.
- Kui **FRONTE FLAMME** ei saanud ostule järgneva 8 päeva jooksul teilt korralikult täidetud ja kuupäevaga varustatud garantiitšekki.
- Klaasile ei kehti garantii mitte ühelgi juhul.

_____ ✂ _____ ✂ _____ ✂ _____ ✂ _____ ✂ _____ ✂ _____ ✂ _____ ✂

GARANTIITŠEKK

Perekonnanimi:	_____	Eesnimi:	_____
Aadress:	_____		_____
Postiindeks:	_____	Linn:	_____
Riik:	_____	Ostukuupäev:	_____
Toote nimetus (kood):	_____		_____

Müüja allkiri ja tempel:

Kui kaasaviimisega müüakse kaminasüdamik või kolle, on selle formulari allkirjastamine ostja poolt kohustuslik. Ostja saab endale koopia. Dokumenti tuleb säilitada kolm aastat.

Edasimüüja tempel	Müügitehingu number	Müügikuupäev
-------------------	---------------------	--------------

A-osa (müüja)

Müüja nimi, ettevõtte, aadress: _____

Ostja nimi ja aadress: _____

Paigalduskoht (kui erineb ülaltoodust): _____

Tootja nimi ja aadress (või importija): _____

Seadme tüüp/mudel/viitenumber: _____

MÜÜK ILMA PAIGALDUSETA

Müügikuupäev: _____ Müüja allkiri ja tempel

B-osa (ostja)

• TÄHELEPANU: vältimaks tulekahjuohtu, tuleb seade paigaldada vastavalt paigaldustavadele ja seadmega kaasnevas juhendis toodud tehnilistele eeskirjadele.

• Paigalduse peab teostama professionaal või kvalifitseeritud isik.

Vastavalt määruse nr 93 22/10/93 sätetele, mina, allakirjutanu tunnistan, et olen tutvunud seadme paigaldustingimusi käsitleva ülaltoodud meeldetuletusega ja ma esitan paigaldajale käesoleva dokumendi, et ta täidaks ja allkirjastaks C-osa, nii nagu kohustab eelpool mainitud määruse artikkel 6.

Määrus nr 93.1185 22/10/93

Ostja allkiri _____

C-osa

(Täitmiseks ostulepingu kolmandale osapooltele, kes teostab seadme omaniku poolt tellitud paigalduse).

Paigaldaja nimi, ettevõtte, aadress: _____

Paigaldamise lõppkuupäev: _____

Mina, allakirjutanu _____ (paigaldaja nimi ja kvalifikatsioon) tunnistan, et paigaldasin ülaltoodud seadme vastavalt paigaldustavadele ja järgides tootja/importija tehnilisi eeskirju. Ühendused ja suitsulõõr on kõlblikud tagama seadme ohutu funktsioneerimise, kui seda kasutatakse vastavalt kasutusjuhendi eeskirjadele.

Paigaldaja allkiri _____