

KAMINATE PAIGALDUS- JA KASUTUSJUHEND 1/04/07



KAMINATE ISELOOMUSTUS

Toodetud **SAS BORDELET INDUSTRIE** poolt on see kamin mõeldud igat tüüpi eluruumidele, nii uutele kui vanadele.

See on seade, mis on disainitud töötama ainult lõhutud puudega.

KAMINAD



ÕNNITLUSED !

Täname, et valisite **BORDELET INDUSTRIE** toote.

Teie kamin on kena disainikontseptsiooni tulemus ja selle suhtes on teostatud efektiivsuse ja turvalisuse testid. See on hästi paigaldatav, kasutatav ja hooldatav ning teile on sellega kindlustatud pikkadeks aastateks efektiivne kamin, mis ei varja oma leeke.

Me soovitame teil seda juhendit hoolikalt lugeda, et tunda oma kamina paigaldamise ja puhastamise meetodeid.

Te leiate sellest juhendist vastused enamikule oma küsimustele, kuid te võite alati küsida lisainformatsiooni edasimüüjalt. Enne esmakordset tule süütamist kaminas lugege palun seda juhendit hooliga. Kohustuslik on täita paigaldusjuhendeid, mis on toodud ära selles trükises edaspidi ja ka DTU juhendis ahjude paigaldamise kohta 24-1 - P51-201 kuupäevast 02/06



OHUTUSNÕUDED

Kamina paigaldamisel ja kasutamisel peavad paigaldajad ja kasutajad järgima täpselt nii kohalikke kui ka riiklikke määrusi ja Euroopa standardeid. On tungivalt soovitatav, et nad järgiksid täpselt ja üksikasjalikult kasutusjuhendis toodud juhiseid ja soovitusi. Sellest sõltuvad otseselt nii turvalisus (tulekahju oht) kui ka kamina töö. Tootja vastutus ja garantii lõpevad, kui kasutamine või paigaldamine ei toimu vastavuses siin esitatud reeglite ja soovitustega.

Et iga paigaldamine on erinev juhtum, peab **KUTSELINE PAIGALDAJA** täitma **kõiki ohutusnõudeid**, mis on vajalikud iga paigalduskoha tehniliste elementide eripära tõttu. Väär paigaldamine ja kasutamine võib kaasa tuua järgmised ohud:

- Hoone põleb täielikult või osaliselt maha
- Kamin laguneb enneaegselt
- Kamin töötab halvasti – ei tõmba või ei küta
- Kamin ajab suitsu sisse
- Kamin tahmab lage
- Klaas tahmub liigselt
- Puid kulub liiga palju

...(nimekiri ei ole ammendav)...

Professionaalid ja müügispetsialistid peavad selle juhendi oma klientidele kaasa andma ja informeerima neid ja oma edasimüüjaid kõigist paigaldamise ja kasutamisega seotud eriküsimustest, samuti on tungivalt soovitatav, et eraisikud, kes soovivad ise paigaldada oma kaminat, laseksid oma paigalduse enne seadme tööle panekut üle kontrollida kompetentsel professionaalil.

Igal juhul tuleb paigaldamise kontroll korraldada kamina tulevase kasutamise kohas enne esimest kütmist, et tagada kamina vastavus kõigile nõuetele, mis määravad kasutamise ohutuse ja töökindluse.

BORDELET INDUSTRIE tootjana ei taha asendada ei paigaldajaid ega kasutajaid ega ennast sellesse segada.

Kamin on säästlik. Tema töötamine on keskkonnasõbralik ning tema kütus – puit – on taastuv.

Oleme valmistanud igast mudelist tuhandeid eksemplare ja meie kaminat kvaliteet on aja jooksul ennast tõestanud. Konstrueeritud lihtsalt, tulekindlatest ja vastupidavatest materjalidest **_KARASTATUD RAUD- SPETSIAALNE TERAS – PÕLETATUD TELLISED** – on see kamin teile kasulik pikka aega ja annab teile rõõmu tulest, mida inimesed on alati soovinud.

GARANTIITINGIMUSED LEIATE SELLE TRÜKISE LÕPUST.

KAMINA PAIGALDAMINE

EHITUSLIKEL PÕHJUSTEL PEAB KÕIKI MEIE KAMINAID TOIMETAMA KOHALE OSADENA.

Paigaldamine peab toimuma kooskõlas juhendiga, mida tuleb kinnitada allkirjaga.

Instruktsioonidele mittevastav paigaldamine toob kaasa vastutuse selle eest, mida tehakse.

Kamin tuleb asetada piisava tugevusega alusele, mis suudab tema kaalu kanda.

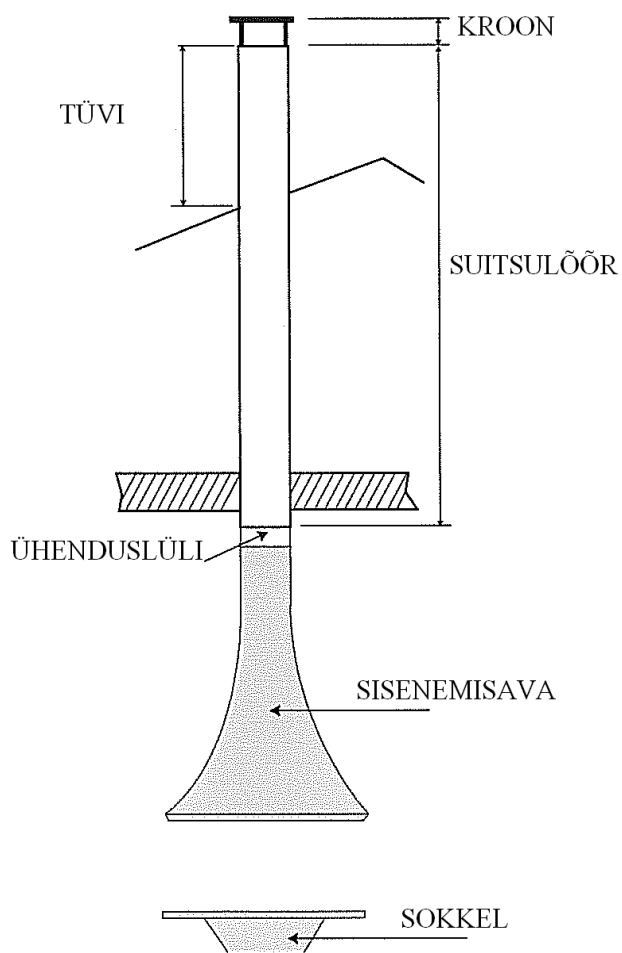
VÄGA OLULINE :

Kamin peab jääma kaitstuks kogu paigaldamise aja jooksul, ärge puudutage värvi paljaste kätega, kasutage kaitsekindaid, et vältida kriime ja plekke. Värv polümeeriseerub alles pärast mitut kütmist, enne seda on see õrn. Ärge hõõruge ega puhastage kaminat pärast paigaldamist, oodake enne ära mitu kütmist, kui te seda puudutate.

Juhuslike kriimude korral kütke mitu korda, et värv polümeeriseeruks. Seejärel kasutage puhastamiseks väga hoolikalt kuivaks väänatud käsna (ainult niisket) ja pühkige väga õrnalt. Kui on tarvis, siis võite teha lõpliku värviparanduse.

Ärge kraapige ega hõõruge värvi, kui kamin on läidetud.

Kõikidel juhtudel konsulteerige meiega.



KAMINA PAIGALDAMISE TINGIMUSED

SOOVITAV ON LASTA KAMIN PAIGALDADA PÄDEVAL PROFESSIONAALIL.

Kamina paigaldus peab toimuma kooskõlas D.T.U 24.22, mis kehtib kaminat kohta, milles tohib kasutada ainsa kütusena puitu. Välja arvatud antud eeskirjast rangemad ettekirjutused.

SUITSULÕÖRID, MILLEGA KAMIN ÜHENDATAKSE

I. UUED LÕÖRID (ehitatakse kaminaga samaaegselt)

Kasutatavad hülsid peavad vastama Euroopa standarditele:

- a) betoonhülsid : peavad vastama standardile NF EN 1858
- b) keraamilised hülsid: peavad vastama standardile NF EN 1806;
- c) metall-lõõrid : liitlõõrid peavad vastama standardile NF EN 1856-1
- d) tulekindlatest tellistest lõõrid peavad vastama standardile NF EN P 51-302

II. OLEMASOLEVAD LÕÕRID

Suitsulõõride seisundi kontrollimine.

Enne ühendamist on oluline kontrollida lõõri sobivust antud kasutuseks {paragrahv "ehitiste kontseptsioon " standard NFDTU 24-1).

DIAGNOSTIKA LÄBIVIIMINE (vaata lisas C defineeritud tingimused standard NF DTU 24.1) :

Identifitseerimine, tühjendamine, veekindlaks tegemine ja uuendamine.

Juhul kui lõõr ei ole vastav, on tarvis jätkata järgmiselt :

- Võib kasutada lõõri kaitsetoru, kui saadakse vana lõõri kasutamisele soovitatav tehniline heakskiit.
- Hülssimise tegemine vajaliku professionaalse kvalifikatsiooniga firma poolt.
- Võib rakendada teist kohandatud lõõri.

Kamin ei tohi olla ühendatud ainsa lõõriga.

Kollektiivse lõõri kasutus, millega individuaalne kütteseade on ühendatud (nn „shunt”) või lõõri tüüp „Alsace” on keelatud.

- Suitsulõõrid peavad võimaldama nõe kättesaamist ja korstnapühkimist.
- Suitsulõõrid peavad võimaldama terves ulatuses läbipääsu oma välissektsiooni kohal, kus asub küttekolle, ja nad peavad olema vähemalt 50 mm osas kütteseadmega ühendatud.
- Lõõrid, mis on ehitatud hoone välisseinte välisossa, peavad olema kooskõlas standardi D.T.U. 24-1 („Pottsepatöö”) nõuetega.
- Sooja õhu kamber ei tohi olla ühenduses suitsu väljumiskohaga lõõrist.

Märkus: Juhul kui suitsulõõr lõpeb kohe lae peal (varasem teostus, mis ei ole kooskõlas praeguse DTU-ga.), tuleb tähelepanu pöörata, et saaks tehtud järgnev:

- *hermeetiline ja kuumuskindel ühendus korstna ja suitsutoru vahel*
- *sobiv torustik korstnapitsi väljumiseks, mis vastab tuleohutusnõuetele*

Müüritud sisemised lõõrid: stabiilsus ja ülesseadmine.

Müüritud lõõrid on kas iseseisvad või kandeelementide külge kinnitatud.

a) Iseseisvad lõõrid

Peavad olema kindlasti vertikaalsed ja kogu pikkuses vabad. Toetavad end kogu oma pikkuses ise, toetudes oma sisemisele osale. Ristsuunalise stabiilsuse annavad kindlustatud kate või seespool asetsevad painduvast materjalist võrud ja mittesüttivad materjalid (klassifikatsioon MO), mis lubavad nende vaba paiknemist.

Märkused. *Need katted või kraed peavad põhimõtteliselt asetsema laetalades.*

Nad on isoleeritud, et oleks võimalik torude seinad isoleerida. Isoleerimine võib olla teostatud lõõri esiosa ümber asuva õhuga täidetud vahega, mis on vähemalt 30 mm laiune.

Märkus. *Isoleerimise eesmärgiks on lubada neil vabalt paikneda.*

b) Kinnitatud lõõrid

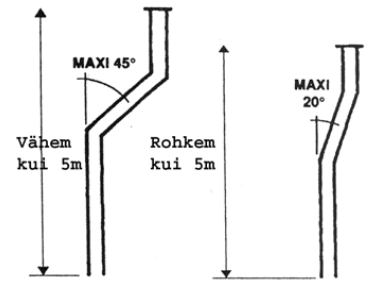
Kinnitatud lõõrid on kogu pikkuses ühendatud kandeelementidega (seina või postiga). Kinnitamine, mis piirab lõõride

paiknemist, on võimalik lahendada metallist võrude abil, mis ümbritsevad lõõre ühtlaste vahemaade tagant kogu pikkuses ja kinnituvad kandeelementide külge.

Need hülsid peavad olema vertikaalsed.

Erandina on lubatud kasutada kaldega hülsse järgmistel tingimustel:

- Nad ei tohi sisaldada rohkem kui kahte kallet, s.t üle ühe mittevertikaalse osa.
- Ühegi kalde nurk vertikaalse osa suhtes ei tohi kuni 5 m pikkusel torul ületada 45°; üle 5 m pikkuse hülsi kaldenurk võib olla kuni 20°.
- Kaldega osal peab iga hüls olema kinnitatud kandeelemendi külge kraega.



c) Ühendused

Samal hülsil, toruliitmik ise on tugevatest elementidest ja aluse suunaline (vt. joonis). Ühendused peavad olema tehtud järgmiselt:

- Alumineeritud tsementmördi tegemiseks võetakse kolm osa liiva ühe osa tsemendi kohta.
- Segumördi tegemiseks võetakse 400 kg sideainet m³ kuiva liiva kohta (200 kg tsemendi CEM I või CEMIIA või B klassist 32,5 NR, 32,5 R, 42,5 NR või 42,5 R m³ kohta ja 200 kg lubja NHL või NHL-Z m³ kohta.
- Müürsepa töödeks mõeldud tsementmörti MC või NHL Z5 annusena 400 kg tsemendi CPJ m³ kuiva liiva kohta.
- Vedelat tsementmörti CEM I või CEM II või B klassidest 32,5 NR, 32,5 R, 42,5 NR, 42,5 R proportsioonis 350 kg m³ kuiva liiva kohta.
- Sula alumineeritud tsementmörti proportsioonis 600 kg 1 m³ kuiva liiva kohta.
- Tooteid, millel on antud kasutusviisiks sobivad tehnilised soovitusel.

Nende mörtide tegemiseks sobivad kogused on toodud ära DTU 24-1 P1 lisas E .

Kipsi, ainult mörti või tulekindlat kipsisega on keelatud kasutada.

Nende paksus on 5–8 mm.

Ühenduste juures olev liigne mört eemaldatakse ja iga sisu tehakse siledaks, et see sobiks etteantud mõõtudega.

Ühendused rihitakse ka väljast, et siluda kõik juurdepääsetavad kohad.

Lõõride isoleerimine

a) Eluruumides paiknevates lõõriosades

Sellistes kohtades tuleb suitsulõõrid varustada piisava termilise isolatsiooniga.

Märkused. Mõnedel hülsidel on eluruumide jaoks piisav sisseehitatud isolatsioon ja nad ei vaja täiendavat isolatsiooni. Võib küsida tehnilist nõuannet.

Lõõride termiline vastupidavus ja täiendav soojusisolatsioon peavad olema piisavad selleks, et soojuse ülekannet seinapalkidele piirata, nii et isolatsioonikihi pinna temperatuur ei ületaks 50 °C.

Märkused. NF-marki hülside kuumuskindlus Ru on antud sertifikaadis. Selle maksimumtemperatuuri 50 °C võib saavutada vooderdades lõõrid 50 mm paksuse müüritisvaheseinaga, kus peab olema 30 mm laiune ventilatsioonivahe. Ventilatsioon saavutatakse igal korral üleval ja all olevate avade abil. Kui ei ole eraldi välja toodud, siis tuleb soojusisolatsiooni sobivuse määramiseks arvesse võtta lõõri sisemuse temperatuuri, mis peab vastama standardile NF D 35-376, s.t olema 500 °C lõõridele, mis on seadmega otseühenduses, ja 350 °C lõõridele, mis ulatuvad põrandani.

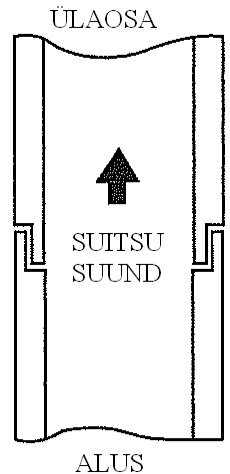
Lõõrid vooderdatakse vähemalt klassi M1 kuuluvate materjalidega.

b) Väljaspool eluruumi paiknevates ja ligipääsmatutes lõõriosades

Suitsulõõri välisseina temperatuur ei tohi ületada 80 °C. Vastasel korral tuleb lõõrid isoleerida, et temperatuur isolatsioonikihi välisküljel ei ületaks 80 °C.

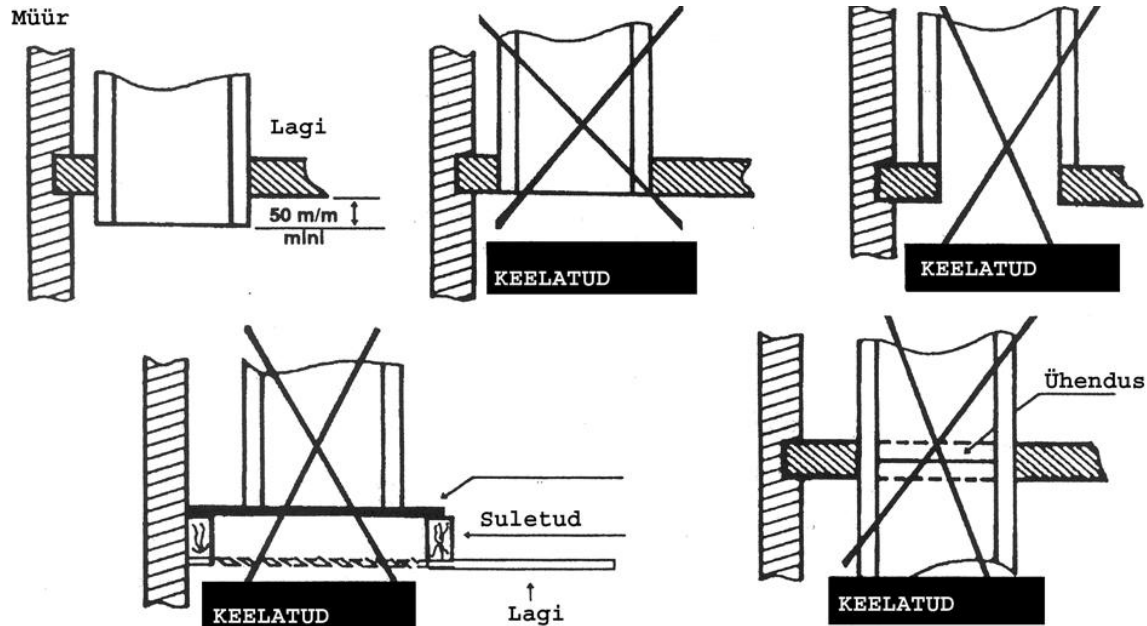
Korstnapits

Suitsulõõrid peavad olema väljastpoolt kaitstud katte või kihiga, mis teeb nad vihmakindlaks. Korstnapitsi tagumiste osade kuumuskindlus peab olema vähemalt 0,43 m²/kW. Korstnapitsi elemendid ei tohi olla kipsist.



Läbiviigud põrandatest ja lagedest- Läbiviigud betoonpõrandatest.

Suitsulõõride pidevus peab olema tagatud iga ristuva põranda ületamiskohal, ilma et lõõride läbimõõt väheneks.



Märkus. Puitpõrandad ei sobi tule lähedal paiknevaks kihiks.

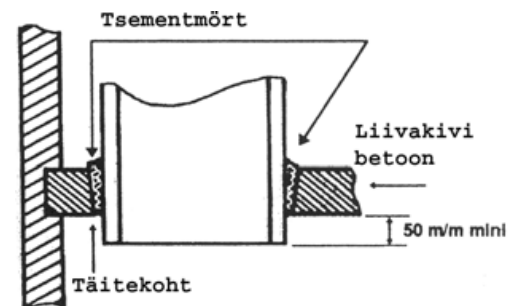
Põranda kinnitumise seisukohast on võimalikud kaks varianti:

a) Põrand kinnitub lõõri müürikihi külge

Täitekoht peab olema jäetud põranda betoneerimise ajal, jättes ümber suitsulõõri vähemalt 2 cm jämeduse ava, mis täidetakse esimese hülsi paigaldamisel segumördi või alumineeritud tsemendil põhineva mördiga.

b) Kui põrand on ainult lõõri juhtijaks

Kui põrand ei ristu soojalõõriga, tuleb põranda betoneerimise ajal jätta esiküljele täiteava, mis jätab piisavalt ruumi ümber lõõri, et sinna saaks panna mittepõlevatest materjalidest (klass MO) katte, mis ühtlasi lubab lõõril vabalt paikneda.



a) Põrand kinnitub lõõri müürikihi külge

Ristuvate kerg- või ripplagede korral tuleb järgida mitmeid ettevaatusabinõusid:

- suitsulõõride stabiilsuse suhtes;
- tule kandumise suhtes puitosadele;
- kerglae termilise löögi suhtes;
- suitsulõõri vaba paiknemise suhtes.

Metallist lõõride komposiitisolatsioon

Metallist lõõride komposiitisolatsiooni rakendamisel peab kasutama selleks eesmärgiks valmistatud lisandeid.

Suitsulõõride isoleerimine

a) Eluruumides.

Eluruumides tuleb suitsulõõre kaitsta löökide eest vooderdusega. Lõõri kuumuskindlus ja lisatud soojustus vooderduse abil peavad olema piisavad soojusjuhtivuse piiramiseks, et temperatuur vooderduse välispinnal ei ületaks 50 C eluruumides ja 80 C mitteeluruumides.

Märkus. Pindmise temperatuuri piir 5VC-l on võimalik saavutada isoleermaterjaliga, mis kuulub vähemalt klassi M1, mis vastab eluruumide vaheliste vertikaalseinte nõuetele ning on eraldatud lõõrist õhuvahega, mille laius on vähemalt 50 mm ja mis on ventileeritud igal korrusel kõrgel ja madalal asuvate õhudiiside kaudu. Hoonete puhul, mis on mõeldud 3 või 4 perekonna jaoks, peab uurima selle ettekirjutuse kehtivust spetsiaalsetest kohalikest tuleohutuseeskirjadest (peatatud 31. jaanuaril 1986 seoses tuleohutuseeskirjadega elamutes).

b) Väljaspool eluruume paiknevates osades ja ligipääsmatutes osades

Suitsulõõri välisseina temperatuur ei tohi ületada 80 °C.

Vastasel korral tuleb lõõr isoleerida ja isolatsiooni välimise osa temperatuur ei tohi siis ületada 80 °C.

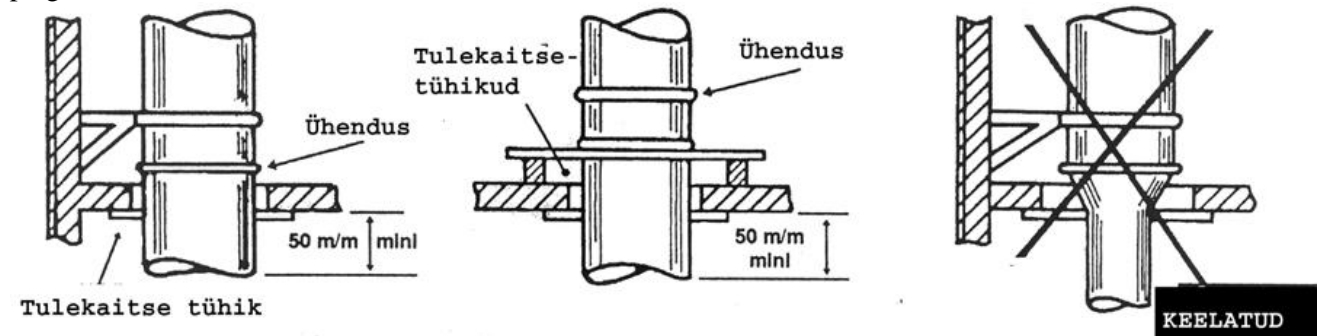
Ristuvad põrandad ja laed

Suitsulõõri elementide jätkukohti ei tohi jääda põranda sisse ega selle sulgemiskohtadesse.

Ristuvad betoonpõrandad

Täiteava peab olema betoneerimise ajal jätud kõigile ristuvatele põrandatele, jättes ümber lõõri ruumi mõnedesse

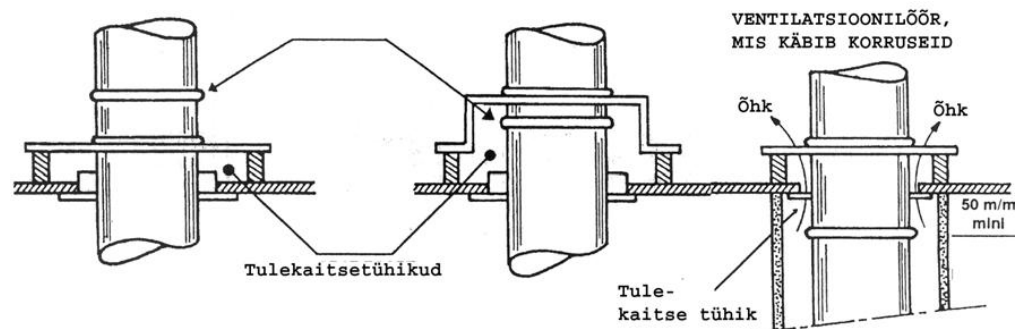
kohtadesse tulekaitsevahede või tulekaitseplaatide paigaldamiseks. Kui lagi ristub soojalõõriga, on kohustuslik paigaldada tulekaitsekiht..



Ristuvad kerglaed või vahelaed

Nende suhtes tuleb silmas pidada järgmisi ettevaatusabinõusid:

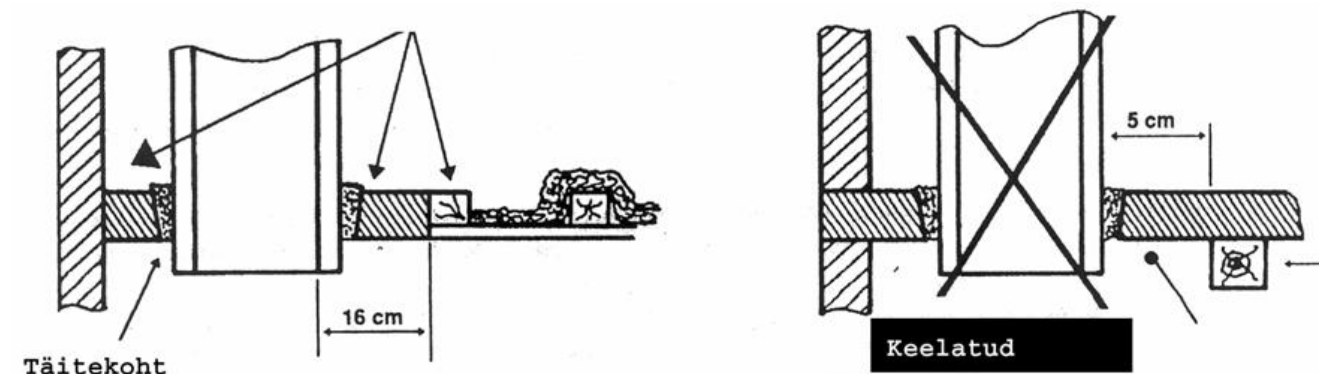
- Lõõri stabiilsus
- Puitosadel peavad olema tuleohutusvahed
- Vahelae termilise löögi osas
- Lõõri vaba paiknemise osas



Selleks otstarbeks kasutatakse osasid, mis on lõõride tootja poolt kaasa antud. Jäikade lõõride korral on nende kuju muutmine kamina töötamise kohal keelatud.

Turvalised kaugused süttivate materjalide puhul keraamilistes hülssides (sisemuses]

EI VAJA TÄIENDAVAT ISOLATSIOONI



See kaugus 16 cm võib varieeruda olenevalt lõõri termilisest resistentsusest (Ru)

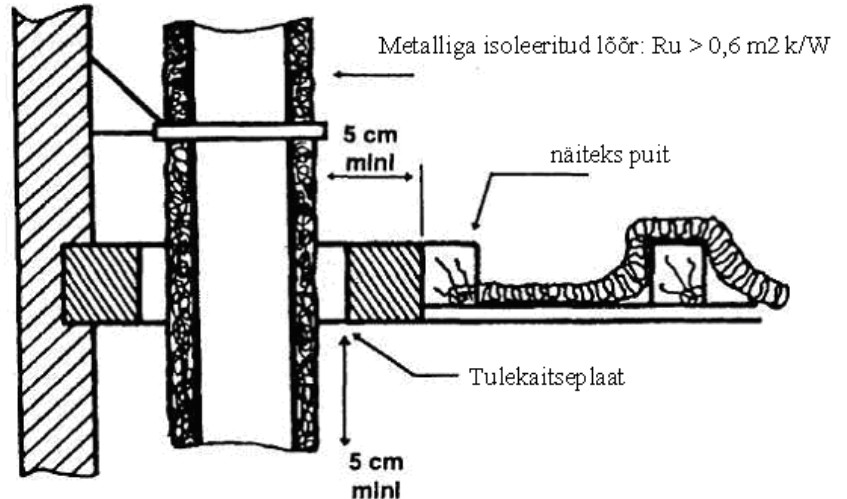
Järgige lõõri valmistaja tehnilisi andmeid.

Kindlustage, et ei esineks kalorite lõkse (õhutakistust).

Turvalised kaugused süttivate materjalide puhul liit metall-lõõride puhul sisetingimustes

16 cm võib varieeruda olenevalt lõõri termilisest resistentsusest (R_u) Järgige lõõri valmistaja tehnilisi andmeid.

Kindlustage, et ei esineks kalorite lõkse (õhutakistust).



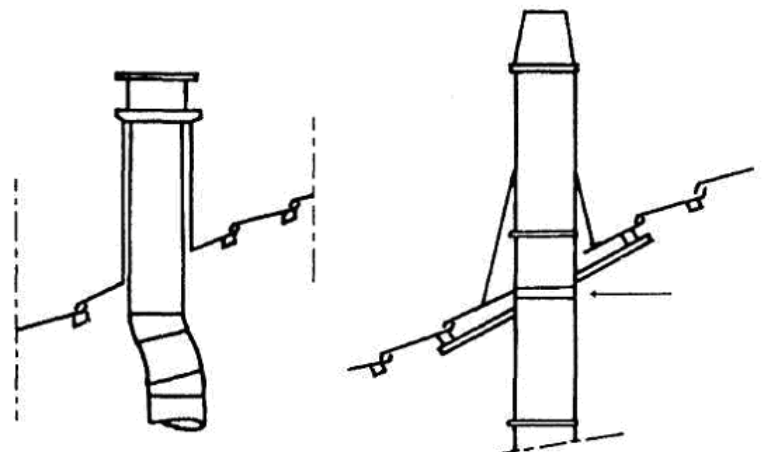
Korstnapits

Korstnapits ehk suitsulõõri välisosa konstruktsioon peab olema vihmaveekindel.

Korstnapitside moodulelementide kasutamisel on vaja tehnilist konsultatsiooni. Neid tooteid tohib kasutada ainult tehnikaeksperti heakskiidul.

Stabiilne korstnapits

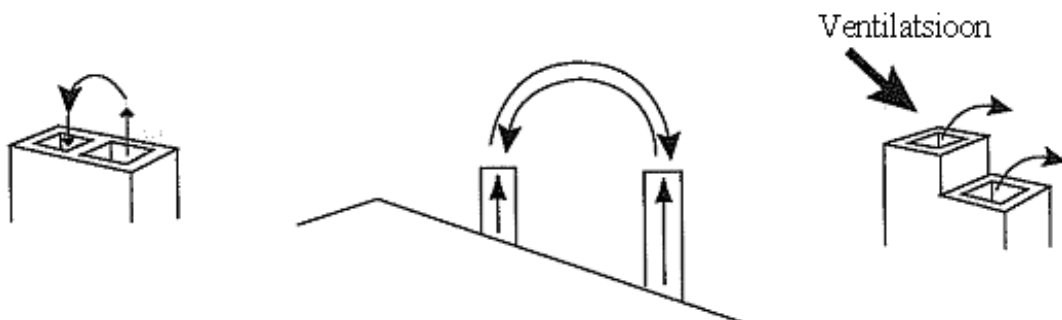
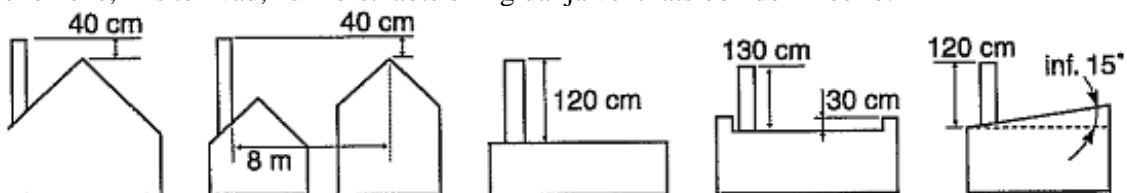
Tüüpiline korstnapitsi ühendus



Kõrgendamine üle katuseharja

- Igal juhul peab korstna ots olema vähemalt 0,4 m kõrgemal katuseharjast ja kõigist kuni 8 m kaugusel asuvatest ehitusdetailidest;
- Enamgi veel, katuseterrasside korral või alla 5° kaldega katuse korral ilma terrassiäärta peab korstna ots olema vähemalt 1,2 m kõrgemal terrassi või katuse pinnast. Kui on rõdu või terrassiäär, siis vähemalt 1 m sellest kõrgemal arvestades, et rõduäär on kõrgem kui 0,2 m.

Korstnaots. Peab olema võrdsel kõrgusel lõõri otsaga, et vältida kõiki korstnas oleva õhusambaga seotud fenomene, mis tekivad, kui korstnaots on ligidal ja ventilatsioon domineerib.



Korstnapitsi kroon. Kaitseb lõõre vihma ja tuule eest, aga ei tohi kunagi vähendada esialgset lõõri siseläbimõõtu.

SUITSULÕÕRIDE ISELOOMULIKUD MÕÕTMED

Vaadake meie TABELID, kus on toodud ära suitsulõõride minimaalsed mõõtmed iga kamina tüübi jaoks.

TSIRKULATSIOONI MINIMAALSED TINGIMUSED

Küttekoldega ühendatud lõõri heaks funktsioneerimiseks peab rõhk lõõris olema vähemalt 20 Pa. Meie kamina parim kasutegur saavutatakse rõhu korral 12 Pa +/- 2.

Rõhku mõõdetakse korstnatorus 50 cm kõrgemal kohast, kus ta küttekoldest väljub. Rõhku mõõdetakse aparaadiga, mida kutsutakse „DEPRIMOMETRIKS” ja see on kõigil professionaalidel. Rõhku väljendatakse m/m veesamba kohta.

Kui on tegu ülerõhuga, siis soovitakse installeerida tõmbemoderaator.

KORSTNALÕÕR

Olemus ja kvaliteet

Korstnalõõri teostus:

– Tehakse betoonhülsside abil vastavalt standardi NF EN 1858 ettekirjutustele või põletatud tellistest hülsside abil vastavalt standardi NF EN 1806 ettekirjutustele, välja arvatud termolõõgi testimisel, mille korral temperatuur võib olla kuni 700 °C.

– kasutada tuleb hülse või tehniliselt tunnustatud elemente.

Märkus. Hülsid peavad vastama margile NF EN

Kvaliteedisertifikaadiga toodete kasutamine vastab paremini garantiinõuetele kui üksikute sobivustestide läbimine.

– Kui kasutatakse erinevaid metall-lõõre, peab nende kasutamine olema kooskõlas standardiga NF EN 1856-1

– Kasutage järgmistele spetsifikatsioonidele vastavaid tooteid:

Seda tüüpi lõõrid peavad olema tehtud roostevaba terase lehest, mis sisaldab 17% kroomi või 18% kroomi ja 10% niklit, on stabiliseeritud titaaniga kvaliteediga vähemalt 316.

Minimaalne lehe paksus vähemalt 0,8 mm;

Mitteoksüdeeritavast terasest suitsulõõrid ei sobi halogeensetesse keskkondadesse või lõõridesse, mis sisaldavad kloori.

Märkus. Kasutatavus kinniste küttekehade jaoks on märgitud toodete markeeringusse.

Keelatud on alumiinium, terasalumiinium ja galvaniseeritud teras.

-mitmele kütusele ettenähtud torude ,nii jäikade kui ka painduvaid kasutamine,

Sellist tüüpi torude kasutamine peab olema põhjendatud selleks otstarbeks väljastatud heakskiitva tehnilise arvamusega.

Hermeetilisus

Kamina soojuslõõri puhul peavad rõhk mehhaanilisel ekstraktsioonil ja korstnalõõri hermeetilisus olema sellised, et ei saaks esineda suitsu aspiratsiooni ekstraktorisse.

Hooldus.

Kamina puhul peab korstnalõõr (kui see on olemas) olema kogu ulatuses nähtav kas otseselt või läbi kamina soojuslõõri tehtud ukse või luugi.

See on puhastatav ja peab võimaldama tahma välja võtta. Kui korstnapühkija nõuab, siis peab korstnalõõr olema ligipääsetav ja lahtimonteeritav.

Märkus. Juhul kui kütusena kasutatakse puitu, tuleb kaks korda aastas teostada mehhaaniline korstnapühkimine..

Tõmbe reguleerimine

TÄHELEPANU: Tõmbe reguleerimine on keelatud avatud küttekollete puhul

Üldiselt on tõmbe reguleerimine seotud korstnalõõriga. See peab sulguma, kui tõmme väheneb. See tuleb alati paigaldada kaminaga samasse ruumi ja seda tuleb teha soojuslõõri välises osas või soojuslõõri sees, kus see on kergesti nähtav ja ligipääsetav. Järelevalve peab olema kergesti teostatav.

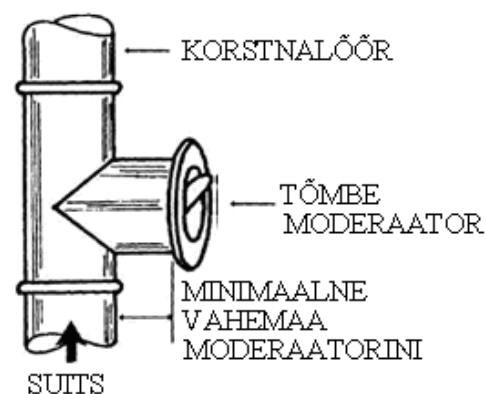
Sellist tüüpi seadmete kasutamine puudutab vaid kinniste küttekollete paigaldamist.

Paisumine

Korstna paisumine, eriti ühenduskohtades, peab olema tagatud tema head mehhaanilist seisundit ja suitsulõõride kvaliteeti (hermeetilisus, mehhaaniline seisund jne) kahjustamata.

Tõmbeklapp

Tõmbeklapi või iga teise kas osaliselt või täielikult sulustava seadme paigaldamine lõõri on rangelt keelatud. (väljaarvatud tootja poolt integreeritud seadmed).



KORSTNALÕÕRI JA SUITSULÕÕRI ÜHENDUSED VASTAVALT LAELE

Hülsside ühendused hülssidega

Hülssitud korstnalõõrid ühendatakse hülssitud suitsulõõridega 5 cm tulekindlate telliste abil vastavalt standardile NF P 51-302 või risti lõigatud hülsside abil. Kõik teised vormindamise meetodid ehituskohal, mis võivad muuta hülssi kvaliteeti, on keelatud.

Ühenduste tegemine

- Alumineeritud tsementmördi tegemiseks võetakse kolm osa liiva ühe osa tsemendi kohta.
- Segumördi tegemiseks võetakse 400 kg sideainet m³ kuiva liiva kohta (200 kg tsemendi CEM I või CEMIIA või B klassist 32,5 NR, 32,5 R, 42,5 NR või 42,5 R m³ kohta ja 200 kg lubja NHL või NHL-Z m³ kohta.
- Müürsepa töödeks mõeldud tsementmörti MC või NHL Z5 annusena 400 kg tsemendi CPJ m³ kuiva liiva kohta.
- Vedelat tsementmörti CEM I või CEM II või B klassidest 32,5 NR, 32,5 R, 42,5 NR, 42,5 R proportsioonis 350 kg m³ kuiva liiva kohta.
- Sula alumineeritud tsementmörti proportsioonis 600 kg 1 m³ kuiva liiva kohta.
- Tooteid, millel on antud kasutusviisiks sobivad tehnilised soovitusel.

Nende mörtide tegemiseks sobivad kogused on toodud ära DTU 24-1 P1 lisas E.

Kipsi, ainult mörti või tulekindlat kipsisegu on keelatud kasutada.

Ühendused ei tohi moodustada lõõride sees karedaid kohti ja need tuleb siluda.

METALLIST KORSTNALÕÕRI ÜHENDAMINE

Metallist korstnalõõr on ühendatud:

- spetsiaalse elemendiga
- müüritisest kraega

A – spetsiaalne element

Seda tüüpi korstnat peab eelistama müüritisesele, mida tuleks

kasutada ainult juhul, kui on võimatu kasutada spetsiaalset korstnat.

See element peab vastama hülssi ja korstnalõõri mõõtmetele.

Hülssi fikseerimine tehakse ankrute abil hülssis. See tuleb teostada nii, et see tagaks täieliku hermeetilisuse hülssi ja korstnalõõri vahel.

Ühenduse hermeetilisus spetsiaalse elemendi ja korstnalõõri vahel on kindlustatud krae või hermeetilise ühendusega või on spetsiaalne element ise hermeetiliseks ühenduseks.

Igal juhul peavad need kaks elementi olema vähemalt 40 mm ulatuses

teineteise sees. Teineteise sisse panemine tuleb teostada spetsiaalse elemendi tootja ettekirjutuste järgi.

B – müüritud krae

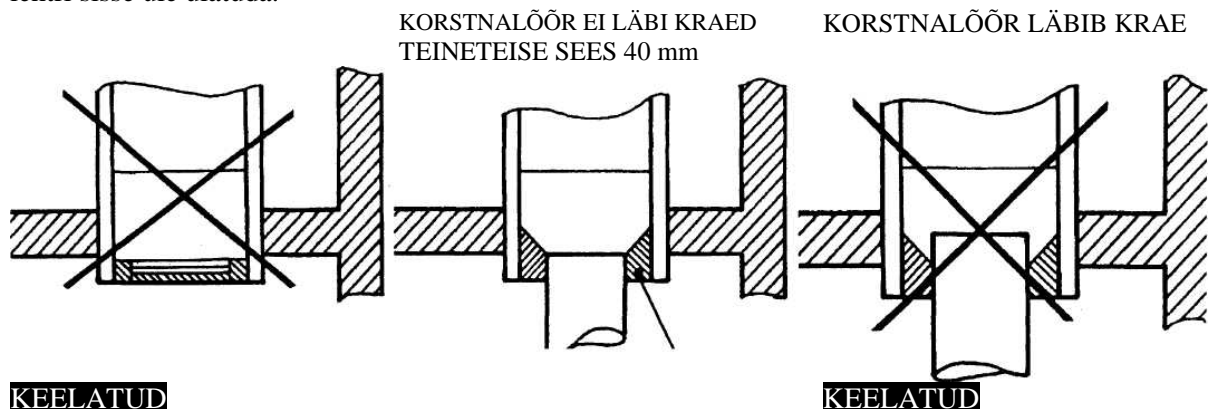
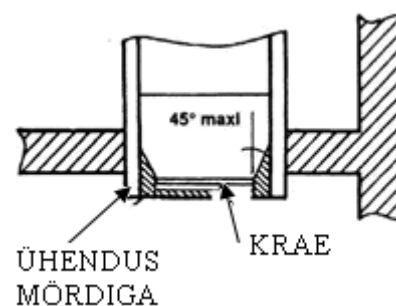
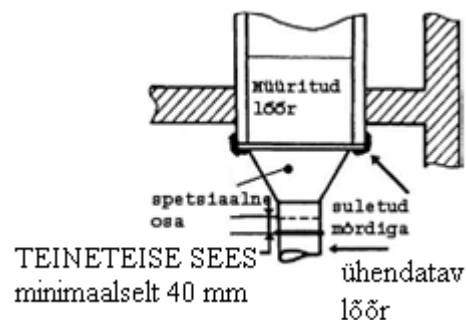
On mugav paigaldada krae, mille diameeter vastab korstnalõõri diameetrile,

nii et need sobivad üksteise sisse. Krae kinnitatakse mördiga: vt peatükk

„Ühendused”, kus on määratud, et selle kinnituse ühendatud ääred peavad

olema tehtud lehtrina,

et vältida nõe kogunemist. Samal põhjusel ei tohi lõõr lehtri alumises osas lehtri sisse üle ulatuda.



KEELATUD

KEELATUD

HÜLSI ÜHENDUS METALLIST SUITSULÕÕRIGA

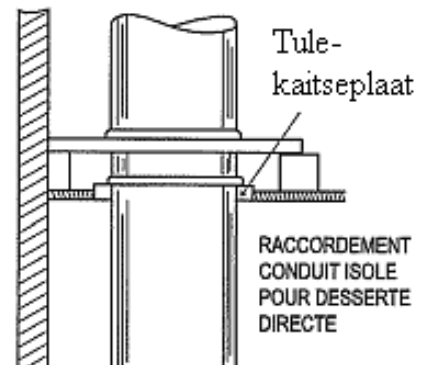
Igal juhul on vajalik, et spetsiaalne element muudetaks hermeetiliseks tootja torude abil.

METALL-LÕÕRI ÜHENDAMINE METALL-LÕÕRIGA

Selle hüpoteesi kohaselt eksisteerib kaks võimalust:

A – Topeltseinte ühendus topeltseintega

Suitsulõõr peab olema tehtud vastavalt ettekirjutustele peatükis, mis käsitleb metall-lõõride paigaldamist.



B – Lihtsa seinaga korstnalõõri ühendamine metallist topeltseinaga suitsulõõriga (isoleeritud)

See ühendus tehakse kasutades spetsiaalset ühenduslüli, mis on tootja poolt mõeldud topeltseintega lõõridele.

Aluselt tuleva müüritud lõõri ühendamine.

Kui korstnalõõr on müüritud, tuleb ühendus suitsulõõriga teha vastavalt peatükis „Ühendused” toodud ettekirjutustele.

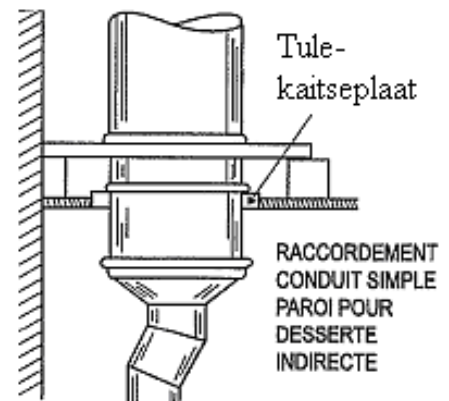
Lihtsa seinaga metallist ühenduslõõri korral ühendatakse see :

- spetsiaalse ühenduselemendiga
- müüritisest kraega.

Spetsiaalne element või krae peavad olema tehtud ainult vastavalt peatükis „Ühendused” toodud ettekirjutustele.

Ühenduskoha all asuv suitsulõõri sein peab vastama järgmistele nõuetele:

- Temasse peab jätma nõeluugi paigaldamisel vahed. Sellisel juhul ei tohi ühenduslõõr ulatuda suitsulõõri sisse.
- Jätta vahed või täita need liiva või muu mördi või alumiiniumtsemendi põhise täidisega. See on vajalik nõe kogunemise vältimiseks.



Jooksev sein ja

Sobitamine ja ühenduste laad

a) Korstnalõõr hülssides

Hülsside üksteise sisse panemine (ühenduste iseloom) tehakse vastavalt peatükis „Ühendused” olevatele ettekirjutustele.

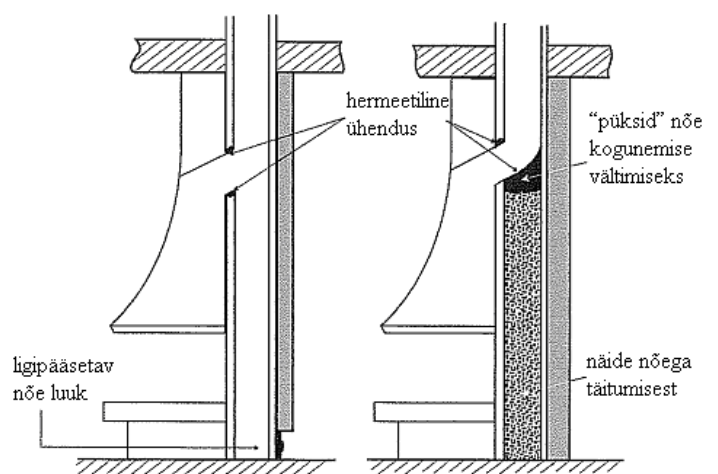
b) Metall-lõõrid

See ühendus tuleb teostada tootja poolt spetsiaalselt kahekordsetele seintele tehtud torude abil.

c) Lihtsa seinaga metall-lõõrid

Kaks elementi peavad olema üksteise sees vähemalt 40 mm.

Ühenduse suund on antud ühendusseadme tootja juhendis.



KORSTNALÕÕRIDE KALLE.

Korstnalõõr ei tohi sisaldada rohkem kui kahte kallet (s.t üle ühe mittevertikaalse osa), kaldenurk ei tohi ületada 45°.

KORSTNALÕÕRIDE MÕÖTMEID

Vt meie tabelist, mis määravad korstnalõõride kõik vajalikud mõõtmed kõigi kaminatüüpide jaoks.

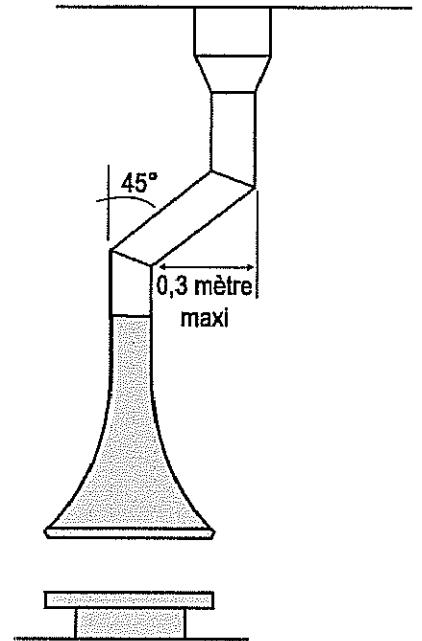
VÄRSKE ÕHU JUURDEVOOL

See on oluline Teie kamina korralikuks tööks. Õhu juurdevool on oluline kõigi meie seadmete puhul.

ÕHUTAMISLÕÕRID

Kamin on valmistatud mittepõlevatest materjalidest (klass MO). Materjalide tuleohutusklass on vähemalt M2.

Kui mehhaaniliselt juhitud ventilatsioon sisaldab ka elektrilist ekstraktorit, tuleb selle töö peatada. Küttekeha küdemise ajaks tuleb välja lülitada ka pliidi, WC ja vannitoa elektriventilaatorid.



ÕHU SISSEPÄÄS

Peab asuma otse väljas või olema kohalikult ventileeritud. Peab asuma domineerivatele tuulele avatud kohas, mitte süvendis.

Igaks juhiks peaks ta olema võrega kaitstud. Pöörake tähelepanu ruumala vähenemisele (sisenemispinna vähenemine). Näiteks plastvõre vähendab siseneva õhu ruumala 30...50% võrra.

ÕHU VÄLJAPÄÄS

Peab asuma otse kamina sees ja olema seadmele võimalikult lähedal. Õhu voolul ei tohi olla takistusi, et õhkei jääks seadmesse pidama.

ÕHU JUHTIJATE MÕÖTMED

Minimaalselt vajalik osa värsket õhu juhtimiseks on määratud järgmiste kriteeriumidega.:

- 1) elamu hermeetilisuse aste, kamina tüüp (ühe või kahe avapinnaga kamin); välisõhu pääsemine sellesse
- 2) kamina läbimõõt, kõrgus, lõõri paiknemine ja selle tõmme;
- 3) õhuhaarde paiknemine: ei tohi olla rõhu all;
- 4) kasutustüüp (avatud või suletud ustega). elektriseadmed ja turboventilaatorid, mis tekitavad rõhu hoone ruumides (soovitame need küttekolde töötamise ajaks välja lülitada).

Need on kriteeriumid, mille määrab ära ehituskoha tehniline keskkond. Võimalikud probleemid lahendab paigaldaja. Minimaalsed õhuhaarde alade mõõtmed on näidatud käesolevas juhendis olevas tabelis. Need on minimaalsed mõõddud seadme normaalseks funktsioneerimiseks vastavalt tootjapoolsetele kriteeriumidele 1–4. Need mõõddud võivad olla ebapiisavad vastavalt kriteeriumidele 5–8, millest tootjal ei ole ülevaadet ja mida peab teadma (kutseline või asjaarmastajast) paigaldaja. Paigaldajal peab olema kõigil juhtudel täielik ülevaade faktidest, et võtta endale vastutus vigade eest, mida ta võib teha.

MUUDE KOHALIKE SEADETE POOLT TEKITATUD RÕHK VÕIB PÕHJUSTADA SUITSU LEKKIMIST

KAMINATE TÖÖKORDA SEADMINE

ON SOOVITATAV, ET KAMINA PAIGALDAKS PÄDEV ASJATUNDJA!

KOHALIKE SEINTE KAITSMINE, MILLE VASTU TOETUB KAMIN

Enne kamina paigaldamist tuleb pindade pealt ja seest eemaldada kõik põlevad või kõrge temperatuuri toimel lagunevad materjalid (põrandad, seinad ja laed) kamina paiknemiskohal, kui ta puutub kokku seintega. Nende osade pindmine temperatuur ei tohi ületada 50 °C.

MATERJALIDE OLEMUS JA KVALITEET

Materjalid ja standardiseeritud varustus.

Materjalid ja varustus kinnise küttekoldega kamina ehitamiseks peavad olema kooskõlas Prantsuse standardite nõuetega, mis kehtivad selle kasutusvaldkonna kohta.

Materjalid ja standardiseerimata varustus.

Materjalid, varustus, tooted jne, mis ei ole ette nähtud kaminade ehitamiseks, ei ole Prantsuse standardite objektiks. Nad peavad:

- vastama käesoleva dokumendi ettekirjutustele;
- olema saanud positiivse tehnilise eksperthinnangu.

PAIGALDAMINE.

Kui elementidel on mehhaanilised sidemed, on nende kasutamiseks vaja luba. Muude ühenduste korral vaadake alusmüüri käsitlevas lõigus toodud ettekirjutusi.

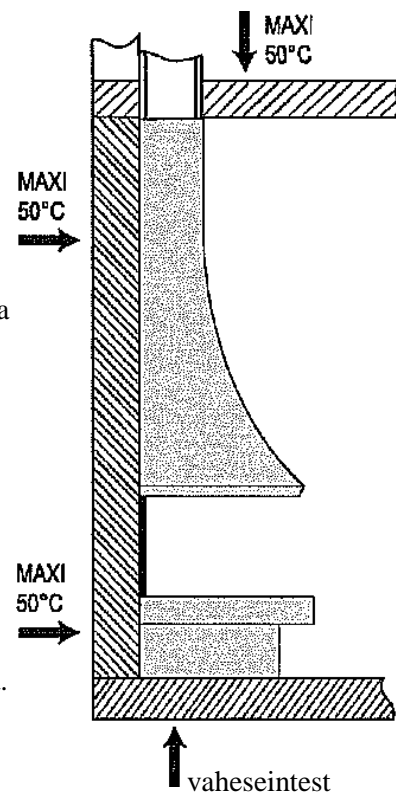
Kõik küttekeha kuumad seinad (taga, küljel ja ees) tuleb eraldada kõigist vähemalt 2 cm laiuse õhuvahega. Võib kasutada ka isolatsiooni, kui see on tulekindel või klaasist M0 Otsene isegi MO klassist materjalide kasutamine on nendel kütteseinatel keelatud – esineb oht seadme rikkumiseks ülekütmise tõttu.

Tähelepanu tuleb pöörata ka elektrijuhtmetele, et need ei oleks kaminale liiga lähedal

ALUSMÜÜR.

Kui alusmüüri ülesandeks on ette kamina eraldamine põrandast, tuleb see teha vastupidav. Kui olemasolev konstruktsioon ei luba sellist paigaldust tuleb kasutada sobivaid meetodeid näiteks plaati või raskuse jagamist.

Kui alusmüüriil pole erilist mehhaanilist funktsiooni, tuleb teda võtta isolatsioonina. Selle võib valmistada traditsiooniliselt, tavaliselt sama tüüpi materjalidest mis kamingi, ühendades laiemad vuugid mördiga ja peenemad vahed tsemendi või kipsiga. Võrgu kasutamine on keelatud.



MÕÕTMETE SPETSIFIKATSIOONID

Soovitav on enne projekti realiseerimist kõik üksikasjad selgeks teha.

Näidatud mõõtmed on MINIMAALSED mõõtmed.

Te leiate tabelist A teie seadmete korralikuks tööks vajalikud mõõtmed. Mõned neist on rangemad, kui näeb ette D. T. U. 24-2., kuid need on absoluutselt vajalikud kamina korralikuks töötamiseks. Rõhutame veelkord, et kamina paigaldamise ja hea töötamise huvides on väga oluline, et paigaldaja oleks professionaal.

JC BORDELET KAMINAD- TABEL A

Kamina tüüp	Värske õhu sisenemisala	Väljumiosa mõõtmed (sisemised)	Traditsiooniline suitsulõõri osa
Tatiana - 997 tsentraalne /	200 cm ²	0 245 mm	415 cm ²
Tatiana - 997 müüritud	200 cm ²	0 245 mm	415 cm ²
Léa -99B tsentraalne / müüritud	200 cm ²	0 211 mm	314 cm ²
Textoa	400 cm ²	0250 mm	800 cm ²
Luna	200 cm ²	0 211 mm	314 cm ²
Aida	200 cm ²	0 280 mm	615 cm ²
Hélène	200 cm ²	0 280 mm	615 cm ²
Rosa	200 cm ²	0 280 mm	615 cm ²
Julietta - 985 tsentraalne avatud	200 cm ²	280 X 280 mm	615 cm ²
Julietta - 985 müüritud	200 cm ²	280 X 280 mm	615 cm ²
Julietta - 985 nurk	200 cm ²	280x280 mm	615 cm ²
Julietta-985 tsentraalne 100x100	200 cm ²	250 x250 mm	490 cm ²
Julietta - 985 tsentraalne klaasiga	200 cm ²	280 X 280 mm	615 cm ²
Julietta - 985 müüritud klaasiga	200 cm ²	280 X 280 mm	615 cm ²
Julietta - 985 ancle klaasiga	200 cm ²	280 x 280 mm	615 cm ²
Amlíia - 996 tsentraalne	200 cm ²	250 x 250 mm	490 cm ²
Eva - 992 tsentraalne	200 cm ²	0 280 mm	615 cm ²
Eva - 992 müüritud	200 cm ²	0 280 mm	615 cm ²
Eva - 992 nurk	200 cm ²	0 260 mm	615 cm ²
Eva - 992 tsentraalne klaasiga	200 cm ²	0 260 mm	615 cm ²
Eva - 992 müüritud klaasiga	200 cm ²	0 280 mm	615 cm ²
Eva - 992 nurk klaasiga	200 cm ²	0 280 mm	615 cm ²
Marina - 993 tsentraalne klaasiga	200 cm ²	0 245 mm	415 cm ²
Marina - 993 müüritud klaasiga	200 cm ²	0 245 mm	415 cm ²
Alexla - 995 tsentraalne klaasiga	200 cm ²	0 245 mm	415 cm ²
Aiexta - 995 müüritud klaasiga	200 cm ²	0 245 mm	415 cm ²
Cynthia - 990 müüritud	200 cm ²	220 x 220 mm	490 cm ²
Délia - 977 müüritud	200 cm ²	175 X 295 mm	490 cm ²
Eiisa-981 müüritud	200 cm ²	300 X 300 mm	615 cm ²
Anna - 987 tsentraalne	200 cm ²	300 X 230 mm	615 cm ²
Laetitia - 983 tsentraalne	200 cm ²	300 X 230 mm	615 cm ²
Léa - 982 tsentraalne	200 cm ²	260 X 260 mm	615 cm ²
Léa - 982 müüritud	200 cm ²	300 X180 mm	615 cm ²
Camilia - 984 nurk	200 cm ²	265 X 265 mm	490 cm ²
Loana - 989 müüritud	200 cm ²	0 230 mm	400 cm ²
Usa - 994 müüritud	200 cm ²	175 X 295 mm	415 cm ²

MÄRKUS 1: Tähelepanu, mõnede võrede puhul on mahu kaotus 30 kuni 50%. Meeldetuletuseks, et 100 mm läbimõõduga ümmarguse ava pindala on ainult 79 cm².

MÄRKUS 2: Kui on neljakandiline lõõr, siis lõõri pikkuse ja laiuse suhe peab maksimaalselt olema 2 ; näiteks 20 x 40.

MÄRKUS 3: minimaalsed tsirkulatsioonitingimused. Torude heaks toimimiseks peab torus, mis on kinnitatud küttekehaga olema rõhk minimaalselt 20 Pa

Nominaalvõimsuse korral ja suletud ustega. Rõhu mõõtmine peab toimuma nagu on defineeritud standardis EN 13229. Üldiselt peab kindlustama, et seda ei mõõdetaks seadmega, mis segab seadmete tööd antud alas rõhku põhjustades : V.M.C, kummikatted, erinevad aparaadid, mittetäielik nimekiri.

ETTEVAATUSABINÕUD TEIE KAMINA HEAKS KASUTAMISEKS

ETTEVAATUSABINÕUD ESIMESEL SÜÜTAMISEL

Enne tööle panemist laske kaminal kuivada. Olenevalt õhu suhtelisest niiskusest on selleks mõnikord tarvis 1 kuni 3 nädalat. Esimesed korrad tuleb tuld teha mõõdukalt, mitte panna liiga palju puid.

Nendel esimestel tuletegemise kordadel võib ilmnedu tugevat põlemislõhna ja suitsu, seega on soovitatav tuba õhutada ja teha tuld paar tundi järjest. Värvid ja muud kaasnevad produktid põlevad. Need nähtused kaovad pärast mõnd kasutuskorda.

KÜTMISE JUHEND

Kui kaminal on õhuklapp, siis iga kord tuld süüdates **TULEB** see **AVADA**.

Alati süüta tuli aeglaselt ja progresseeruvalt (tule läitmiseks soovatakse puust klotse), mitte kunagi kasutada süütamiseks alkoholi, bensiini ega lahusteid ja muud sarnast. **TERMILISTE PLAHVATUSTE JA ŠOKKIDE RISK** jõhkra temperatuuri tõusu läbi.

Pärast pikka seismise perioodi on vajalik enne tule süütamist kontrollida kas ei ole tõmbe takistusi ega klappide takistusi.

ATMOSFÄÄRI TINGIMUSED

Uduse ilma korral võib suitsu väljatõmme olla takistatud ja suitsulõhna võib sisse tulla. Sellisel juhul kasutage ahju ainult äärmise vajaduse korral.

SOOVITATAVAD KÜTTEMATERJALID

See küttekeha on ette nähtud ainult puudega kütmiseks. **Maksimaalne puude kogus ei tohiks ületada : 11kg**

ÜLDINE REEGEL, MIDA SOOVITATAKSE :

SOOVITATAKSE KASUTADA tahumise vältimiseks kuiva puud (15% niiskuse sisaldusega). Liigne niiskus vähendab soojusenergia saagist (vee aurumine).

Kuiv puu = 3200 kcal/kg – toores puu = 1750 kcal/kg.

Kõik kõvad puuliigid annavad hea hõõgumise ja kindlustavad aeglase põlemise

VALGEPÖÖK - TAMM - SAAR – KASK - JALAKAS - PÖÖK

Valged ja vaigurikkad puidud vähem kokkupressitud kiududega

annavad vähem hõõgumist ja kuumust:

KUUSK - MÄND - PAPPEL - PÄRN

*PUIDUS SISALDUVA NIISKUSE %
VASTAVALT SELLE KUIVAMISE AJALE*

	Q	R		Q	R
KOHERAIUTUD	75%	78%	1 AAST	36%	35%
3 KUUD	48%	62%	1,5 AASTAT	18%	27%
6 KUUD	37%	46%	2 AASTAT	16%	24%
9 KUUD	33%	38%	2,5 AASTAT	15%	24%

Q=Quartiere - R=Rondins

PUIDU ENERGIASISALDUS

Tonni kuiva (anhüdreeritud) puidu energiasisaldus võrdub 0,4 tonni kivisöe energiasisaldusega.

Puidu energiasisaldus sõltub väga olulisel määral selle niiskusesisaldusest:

JÄRGNEVA ENERGIASISALDUSE VARIEERUVUS

Põlemise ajal aurustub puidus sisalduv vesi, kasutades ise aurustumiseks 600 KCal 1 kg vee kohta. See seletab, miks puidu energiasisaldus on pöördvõrdelises seoses selle niiskusesisaldusele.

SEEGA ON ESMASEKS ENERGIA SÄÄSTMISE MEETMEKS JÄTTA PUU LOOMULIKULT KUIVAMA.

ALTERNATIIVSED KÜTTEMATERJALID

KÕIK TEISED KÜTTEMATERJALID PEALE PUIDU ON KEELATUD.

KEELATUD KÜTTEMATERJALID

Olemasolevate, aga keelatud küttematerjalide hulgas on olulisemateks:

- põlevad tahked mineraalid "kõik söed ja sarnased", see seade pole ettenähtud nende põletamiseks, millega kaasneb süsinikoksiidi (vingugaasi) eraldumise risk, mis võivad põhjustada halva ventilatsiooni korral tõsiseid tervisehäireid (isegi surma)
- põlevad vedelad mineraalid: BENSIIN, DIISELKÜTUS, LAHUSTID, MÄÄRDEÕLI jne.
- ALKOHOL süütamiseks
- puidukreosoodid
- toores või liiga niiske puit
- paberid või kartong
- toiduainete jäägid
- puidu töötlemise jäägid- laastud, saepuru (ka kokkupressitult)

JUHTIMISELEMENDID

Juhtimiselemendid:

VENTIIL: Teie küttekeha on varustatud klapi või ventiiliga, mis on käsitsi reguleeritav keti abil kamina sees või käepidemega lõõril.

Klapp sulgeb osaliselt väljumisava.

Avatud küttekolle:

Klapp peab olema kamina kasutamise ajal pidevalt avatud kuni hõõguvad söed on täielikult kustunud

Suletud küttekolle:

Igal tule süütamisel ja puude laadimisel pange klapp avatud asendisse. Töötamisel peab klapp olema suletud asendis.

Väärtused määratud vastavalt standardile EN 13229

Kamina tüüp	Suitsu keskmine temperatuur °C	Nominaalne jõud kW	Väljund kW	Keskmine %
Julietta - 985	258	15	77	0,27
Eva-992	258	13,5	79,6	0,23
Marina 993	258	13,5	79,6	0,23
Alexia - 995	258	13,5	79,6	0,23
Léa - 998	258	12	82.1	0,18

ÕHU JUURDEVOOL KLAASIDEGA KAMINATEL:

- Maksimaalne asend: õhu juurdevool 100%
- Keskmine asend: õhu juurdevool 50%
- Minimaalne asend: õhu juurdevool 100% suletud.

Õhu juurdepääsu reguleerimine toimub väikeste klappide abil, mis asuvad tuhaluugi uksele või kamina fassaadi alumisel osal.

Kombinatsioon lõõride klappidest ja õhu juurdevooluklappidest lubab küttesüsteemi reguleerida.

Kiireks süttimiseks võib avada tuhaluugi ukse (klapp või siiber täiesti avatud) Tuhaluugi uks tuleb sulgeda nii kiiresti kui võimalik, et vältida kõiki ülekütmise tagajärgi.

TUHALUUK: Seda tuleb iga kord tühendada, et vältida ülevoolu ja õhu juurdevoolu takistust. 2 kuni 3 cm kiht peent tuhka kaminaplaadil on täiesti sobiv selle töötamiseks.

Ära tühenda tuhaalust enne, kui tuhk on täielikult jahtunud (vajadusel oodata 24 tundi peale tuletõrjumise lõppemist).

OLULINE HOIATUS

Vältima peab igasuguste kergestisüttivate materjalide (paber, kaltsud, värnits, lahused, süttivad vedelikud, pommid, aerosoolid, gaasiballoonid jne.) hoidmist kamina läheduses ega isegi teisel pool vaheseina. Isegi väga lühiajaline kergestisüttivate materjalide hoidmine kamina küttekeha lähedal on keelatud.

Kõiki neid tooteid ei tohi loomulikult hoida ei kaminasimsil ega kamina kõrval.

ETTEVAATUST: Küttekeha esipaneel ja fassaad võib saavutada kõrge temperatuuri kuni üle 100°. Mitteinformeeritud inimesed ja eriti beebid ning lapsed peavad seisma kamina külgedel ja neid tuleb informeerida põletuste ohust, et nad oskaksid vältida selliste osade puudutamist.

Tungivalt on soovitatav mitte kamina töötamise ajal sekkuda korstna töösse kuna väljuv suits võib olla temperatuuriga 800° C, ja põhjustada pöördumatuid vigastusi.

TÖÖTAMINE VÄHENDATUD KIIRUSEL

Perioodidel, mil ilm päeval õhk soojeneb, nagu talve alguses ja lõpus, kui päevavalguse aeg muutub pikemaks, võib kasutaja tahta oma kamina tööd aeglustada. Sellel meetodil on oma ebamugavused, kuna mittepõlevad jäägid kogunevad siis väljumisavadesse ja suitsulõõri.

See töörežiim, kui teda kasutada pikema aja jooksul, võib põhjustada kaminas tulekahju. Seega on meie nõuanne:

- vältige vähendatud kiirusega kamina töörežiimi
- kasutage ainult eriti kuiva puitu (see väldib nõe teket), niiskus maksimaalselt 15%
- kütta maksimumkiirusel vähemalt kord päevas 10 minuti jooksul.

TÄHELEPANU Pidev liigne ja intensiivne kasutamine võib põhjustada seadme töö kiire halvenemise ja samuti põlengu kamina sees, kui lõõre regulaarselt ei puhastata.

HOOLDAMINE

Kamina paneel vajab regulaarset puhastamist spetsiaalsete toodete abil. Kui köetakse puudega, milles on niiskust üle 15%, siis tahmub paneel liigselt. Kordame oma nõuannet põletada kaminas ainult hästi kuivatatud puitu. Perioodiliselt või vajadusel eemaldage põlemata jäägid kamina osadest ja ka esiosast. Mitte kunagi ärge värvige kaminat värvidega, mis ei ole sellele temperatuurile ette nähtud ega kasutage selleks muid kui tootja poolt ettenähtud tooteid.

OLULINE: Kasutaja peab puhastama vähemalt kaks korda aastas kõik värsked õhu juurdepääsu avad ja väljuva õhu võred. Korstnapühkimise ajal kui süsteem on varustatud kohandussüsteemi ja /või deflektoriga peab puhastama ka järgnevad osad, tõmbe sulgeja, torud ja deflektori.

Nagu kõigi küttekehade puhul tuleb ranniku piirkondade soolases õhus või kõrge niiskusega piirkondades ette kamina sisu oksüdeerumist eriti eisoodilise kasutaise korral (näiteks: teine kodu), enamgi veel, see võib põhjustada pika ajaliselt osaliselt seadme kahjustusi. See garantii ei kehti seega nendel tingimustel saadud kahjustustele.

Ärge puhastage kaminat, kui see on kuum, alati eemaldage tolmu külmal, elektrostaatiliste harjastega tolmuhari on selleks soovitatav.

KORSTNAPÜHKIMINE

Enne küttekeha kasutusse võtmist tuleb lõõrid pühkida. Suitsulõõre tuleb pühkida kaks korda aastas, enne ja pärast kasutusperioodi.

Mehaanilisel pühkimisel lastakse metallist või nailonist (metallvõrede jaoks mõeldud) hari mitu korda kogu pikkuses lõõri, et eemaldada alla kukkunud tahm ja sete. Kamina tüvi ja lõõrid peavad olema kergesti ligipääsetavad ja vajadusel lahtivõetavad.

Korstnapühkija peab andma pühkimise sertifikaadi. Korstnapühkija peab olema kindel, et ükski toru ei läheks paigast ära või ühenduks lahti küttekolde torude küljest. Tuleb kontrollida hermeetilisust ka küttekolde ja lõõride tasemel ja tuleb teid informeerida kõigist leitud puudustest.

Pärast pikka seismise perioodi kontrollige lõõri hermeetilisust ja tehke kindlaks, et lõõrides ei oleks takistusi (näiteks linnupesad).

HOIATUS

Kõik müüja, paigaldaja või kasutaja poolt tehtud muudatused seadmel võivad rikkuda seadme funktsioneerimist ja turvalisust. Nii juhuslike osade paigaldamine kui meie poolt toodetud lisaseadmete paigaldamine võivad olla samade tagajärgedega.

- pürokeraamilised aknad
- kummist aknatihendid
- klapid
- deflektorid
- jne

See võib viia olukorrani, kus kindlad töötamiseks ja turvalisuseks vajalikud elemendid on lahti monteeritud või eemaldatud.

Kõigil neil juhtudel tootja keeldub oma vastutusest ja garantiist.

Ärge unustage, et **BORDELET INDUSRIE** on ainult seadmete tootja ja seega ei tegele järgnevate asjadega

- küttesüsteemide paigaldus
- tehnilised uuringud
- kütteseadmete müüjate ja levitajate võrkude loomine.

Seadmed müüakse ja tarnitakse pakendites, seega ei näe ta paigalduse tulemust, mis eelduste kohaselt peaks olema teostatud kompetentsete tehnikute poolt, kes peavad olema kursis kõigi kohalike nõuetega ja neid ka rakendama. **BORDELET INDUSTRIE** ülesanne ei ole varustada levitajaid teabega ventillatsiooni üksikasjade kohta. Kogu eelneva töö peab teostama kvalifitseeritud soojusinsener.

JUHEND KAMINA SÜTTIMISE KORRAL

Tuli kaminas on tavaliselt väikese tähtsusega õnnetus kuid see tuleb väga kiiresti kontrolli alla saada.

Liiga pikal viivitamisel võib põrand tuld võtta või lagi ja isegi kogu maja.

SELLE PÕHJUSED :

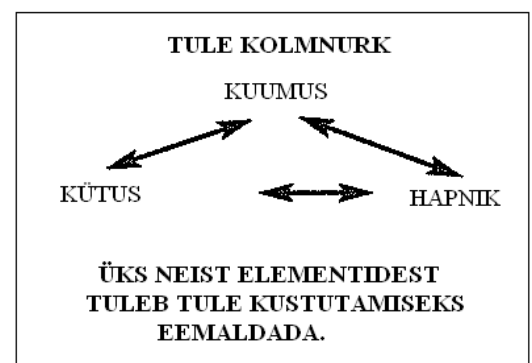
- Halb kamina kasutus
- Perioodiliste korstnapühkimiste puudumine

NÄHTAVAD MÄRGID

- Suitsu lekkimine
- Tugev tahma lõhn
- Vurin lõõrides
- Oluline temperatuuri tõus lõõrides
- Lõõri tipust tuha väljumine

HEA REAGEERIMINE

- Säilitage rahu
- Helistage tuletõrjesse
- Eemaldage hõõguvad söed ja viige nad välja metallkonteinerisse ning kustutage veega.
- Blokeerige lõõri auk märja käterätiga
- Sulgege klapp ja kamina uks
- Sulgege õhu juurdevoolud
- Ärge kasutage vee valamist, järsk jahutamine võib põhjustada lõõri plahvatamise



KAMINATE GARANTII

1 – KASUSAAJA SELLEST GARANTIIST. Garantii käsitleb kõiki kamine ostjaid. See jõustub ostmispäevast. Müüja peab varustama ostja vähemalt kohaletoomise momendil ' JUHEND KAMINATELE - PAIGALDAMINE - KASUTAMINE'" ja täitma korralikult talongi, mis pärast allkirjastamist tuleb viieteistkümne päeva jooksul saata BORDELET INDUSTRIE 'le. See on kohustuslik tingimus tootja garantii saamiseks.

2 – GARANTII OBJEKT . Garanteeritud on :

3 AASTA JOOKSUL – Kõik kamina komponendid .

1 AASTA JOOKSUL - Tuhavõre / Deflektor/ kuuma õhu väljumise võred / dekoratiivne raam / võred ja ventillatsioonitarvikud / tulekindlatest tellistest südamik.

Ukse sulgemise ühendused ei kuulu garantii alla.

3 - VÄLISTAMINE Garantiid ei ole klaaskeraamilisel klaasil, mis on vastupidav kuni 750°, kui küttekolde soojus ei ületa 400°. Seega saavad kõik klaasi mõrad olla ainult halva paigalduse, põrutuste, löökide või seadme halva kasutuse põhjustatud (näiteks kui kasutatakse kütteks teisi küttematerjale kui puu). Samuti ei anna tootja garantiid ühelegi defektile, mille põhjuseks on halb hooldus, halb paigaldus või halb ja ebasobiv parandamine. Samuti ei kuulu garantii alla kõik seadmed ja nende osad, mis pole toodetud BORDELET INDUSTRIE poolt ja mis on lisatud või kohandatud tema toodetele.

Garantii ei kata selle tulemusena tekkinud põrutusest, halvast paigaldusest ja halvast seadme kasutusest tulenevaid kahjusid. Nagu kõigil küttekahudel võib rannikupiirkondade soolane õhk või keskkonna suur niiskus põhjustada kaminas teatud oksüdeerumist, eriti episoodilisel kasutamisel (näiteks suvila). See võib põhjustada pikaajaliselt seadmele kahjustusi. See garantii ei kehti kahjustustele, mis on sellistel põhjustel tekkinud. BORDELET INDUSTRIE ei ole ühelgi juhul vastutav ühegi kaudse kahjustuse eest, ega ka kasutamisest põhjustatud õnnestusjuhtumite eest.

4 – FUNKTSIONEERIMINE JA TURVALISUS Enne esimest kasutust peab paigaldaja olema teinud kindlaks, et kaminalõõrid, teised toetavad elemendid ja kaminat ümbritsev keskkond on sellised, nagu on kirjeldatud meie juhendis. Tema on ainuvastutav, kui kamin töötab halvasti ja see põhjustab õnnetuse, mis tuleneb sellele juhendile mittevastavast paigaldusest. Peab järgima tööeeskirju, mis on määratud D. T. U. 24. 1 jP 51 201 ja 24.2.P 51202 ja kehtivate tehniliste normide kohaselt; mis võivad anda rohkem ettekirjutusi ja iseloomulikke mõõtmete kirjeldusi kui meie juhend, ehkki meil on rohkem piiranguid kui D. T. U. ette näeb - Vaata tabel A.

5 – SEADMETE TÖÖTAMINE Meie kamine ja rekuperaatorite töötamise kohta on andmed antud ainult informatsiooniks ja need on toodud ära optimaalsete tingimuste korral, et oleks võimalik võrrelda paigaldamise, isoleerimise ja kasutatavate kütuste osas. Need on toodud standardtingimustes ja need võivad need väärtused varieeruda, kui paigaldustingimused ja kasutus ei ole võrdne meie tingimustega. Igal juhul jääb kinnine küttekolle lisakütteseadmeks ja ei saa asendada peakütet.

6. GARANTII JÕUSTUMINE

Defektsete osade korral peab kasutaja informeerima viivitamatult BORDELET INDUSTRIE KAMINATE müüjat ja esitama talle oma garantiitalongi (Ref..... kuupäev.....), et oleks näha kas see jääb garantii piiridesse. Seejärel võtab müüja ühendust BORDELET INDUSTRIE' ga ja anab täpse ülevaade vigadest, tehes seda 48 tunni jooksul veast teatamisest, kui puudub sobiv asendus.

Garantii alla kuuluvatel juhtudel peab BORDELET INDUSTRIE saatma Müüjale- paigaldajale asendusosa defekti parandamiseks.

Lahti ja kinni monteerimise kulud ja muu selline ei kuulu hüvitamisele tootja poolt ja need tuleb lahendada kasutaja ja paigaldaja vahel.

7 – juhul kui kamin tuleb garantiiremondiks viia tagasi tehasesse, ei hüvita tootja lahtimonteerimise kulusid ega ka kamina töötamise kohal toimuva hoolduse kulusid

8 – VORMISTAMINE

Garantii on kehtiv ainult BORDELET INDUSTRIE poolt aktsepteeritud müüjalt ostmisel saadud OSTUTŠEKI esitamisel. Klient ja paigaldaja peavad allkirjastama garantiitalongi kolm koopiat ja märkima neile kuupäeva ning aadressid. Esimene koopia tuleb saata BORDELET INDUSTRIE. - Z.I. Lhérat - 63310 RANDAN. Teine koopia on mõeldud müüjale- paigaldajale. Kolmas peab jääma kliendile koos KASUTUSJUHEKIRJAGA.

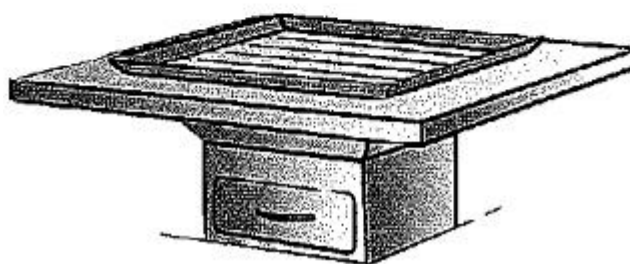
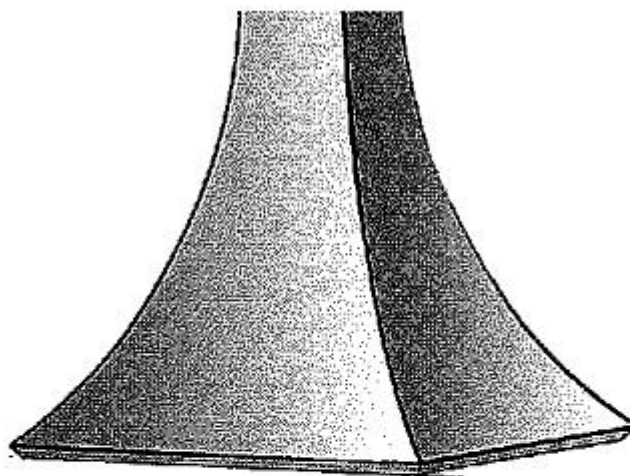
Defektne garantii ei loe. Paigaldaja ja kasutaja deklareerivad käesolevaga, et on võtnud teadmiseks ja nõustunud järgima ettekirjutusi, mis on toodud ära juhendis " JUHEND KAMINATELE - PAIGALDAMINE – KASUTAMINE »

Tootmise kuupäev:
Küttekolde referents:
Kliendi nimi ja aadress:
Allkiri:

Müüja allkiri ja pitsat

Kohaletoimetamise kuupäev

KLIENDI EKSEMPLAR (jätta koos tšekiga alles)



JC Bordelet
INDUSTRIE

488, de Nîmes tänav
34170 CASTELNEAU LE LEZ
www.bordelet.com - contact@bordelet.com

Maaletooja: Raidkivi OÜ
Pärnu mnt. 139E/2
www.raidkivi.ee raidkivi@raidkivi.ee