

M – design
Kasutusjuhend seeria LUNA

1. ÜLDISED ANDMED

1.1. TRANSPORT JA KASUTAMINE

1.2. KÜTTEMATERJALID

1.2.1. Puit

1.2.2. Keelatud küttematerjalid

1.3. TULE SÜÜTAMINE

2. SEADME PAIGALDAMINE

2.1. JUHISED PAIGALDAMISEKS

2.2. PÕLEMISEKS VAJALIKU ÕHU SISSELASE

2.3. SOOJENDATUD ÕHU RINGLUS

2.3.1. Loomulik sooja eraldumine

2.3.2. Sooja eraldamine turbiini abil (lisaseadis)

2.3.3. Sooja juhtimine

2.4. VENTILAATOR

2.4.1. 2.4.1 Paigaldus

2.4.2. 2.4.2 Turbiini variaator

2.5. KORSTEN

2.5.1. Suitsutoru

2.5.2. Suitsusiiber

3. KASULIK TEADA, NÕUANDED

3.1. HOOLDUS

4. GARANTII

4.1. GARANTII KESTVUS JA PIIRANGUD

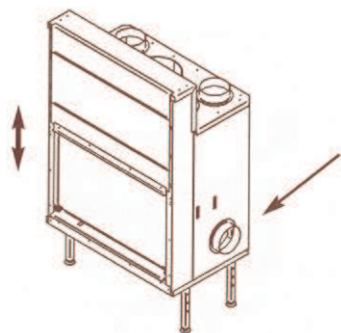
4.2. GARANTII KATKEMINE

4.3. GARANTII EI KATA

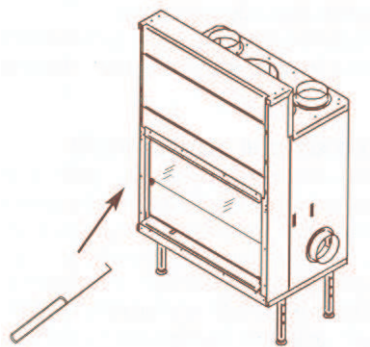
1. ÜLDISED ANDMED

1.1. TRANSPORT JA KASUTAMINE

- Kütteahju transportimisel tuleb seda hoida püstises asendis. Erandjuhtudel võib seda transportida kaldu, 45°kraadise nurga all.
- Transportimissangad on kinnitatud Luna külge selleks ettenähtud avadesse kummalgi küljel (joonis nr. 1).
- Transportimise hõlbustamiseks õues või treppidel on lisavõimalusena saadaval statsionaarsed või lisatavad pöördrattad.
- Enne seadme lõplikku paigaldamist veenduge LUNA liugukse vabas liikumises (joonis nr. 2).



Joonis 1



Joonis 2

1.2. KÜTTEMATERJALID

1.2.1. Puit

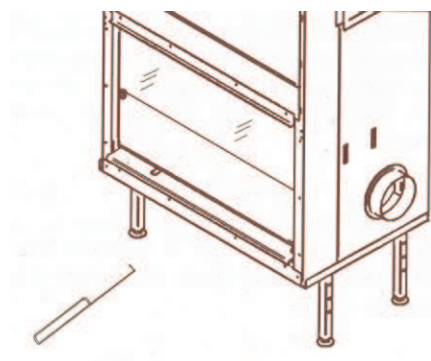
Küttepuude kvaliteet on määrava tähtsusega ahju korrektseks funktsioneerimiseks (tõmme, akna puhtus, ...). Kvaliteetne küttepuu on piisava õhuvahetusega varjulises kohas kahe aasta jooksul kuivanud puit, (õhuniiskus +/- 18%). Märja puidu kütteomadused on oluliselt piiratumad ning see tahmab korstnat ning ahju. Samuti võite kasutada briketti ning briketi ja küttepuude segu. Vältige ahju ülelaadimist küttematerjaliga. Juhul, kui kütteseadme on saavutanud optimaalse tõmbe, on risk liigkõrgeks temperatuurikasvuks. Kütteseadme ülekütmisega seonduvalt tekkinud kahjusid seadmele garantiikorras ei hüvitata.

1.2.2. Keelatud küttematerjalid

Viimistlusmaterjalidega töödeldud (värvitud, ..., jne) puitmaterjaliga kütmine ning kütmine igasuguste muude põlemise käigus mürgiseid gaase eraldava keskkonnaohtliku või kütteahju komponentidele kahjuliku küttematerjaliga on KEELATUD. Kütteahju kütmine keelatud materjalidega tühistab sellele kehtiva garantii. Sarnastel põhjustel ei ole lubatud küttematerjalina kasutada ka põlevkivi. Ühtlasi on keelatud ka vedelkütuste (bensiin, ...) kasutamine kütteahjus (kaasaarvatud süütamiseks).

1.3. TULE SÜÜTAMINE

- Avage ahju uks (joonis nr.3).
- Asetage ahju paberit või tulehakatist koos peenemate pilbastega.
- Süüdake tuli.
- Jätke ahju aken praokile (+/- 3 cm), et vältida selle tahmamist ning tagada tule süttimiseks vajalik piisava õhu ligipääs.
- Niipea kui pilpalaastud on korralikult süttinud võib ahju lisada küttehalud ning akna võib sulgeda.



Joonis 3

TÄHELEPANU: Esimese tule tegemisega uude kütteahju kaasneb värvkatte kuumenemine, mille tagajärjel eritub spetsiifilist suitsu ning lõhna. Tuulutage ruumi.

2. PAIGALDAMINE

2.1. JUHISED PAIGALDAMISEKS

Teile seadme müünud ettevõtte näol on tegemist spetsialistidega, kes on M-Design'i poolt valitud piirkondlikuks müügiesinduseks. Teie enda TURVALISUSE ning RAHULOLU huvides soovitame teil oma ehitusprojekti esindusele tutvustada. Seadme paigaldamine peab toimuma vastavalt kutse-eeskirjadele ning piirkondlikult jõustunud ettekirjutustele. Vastavasisulise seadusandluse puudumisel Belgias tuleb seal järgida Prantsusmaal vastuvõetud ettekirjutustega (D.T.U. 24,2,2,) sätestatud tingimusi. Juhul, kui soovite siiski iseseisvalt teostada kütteseadme paigaldustööd, lubage meil, teile ootamatute ebameeldivate üllatuste vältimiseks, soovitada järgnevat:

- paigaldamisel lähtuge meie poolt kinnitatud garantiikontseptsioonist
- konsulteerige müügiesindusega.

Laskumata siinkohal kõikidesse kütteseadme paigaldamisega seotud peensustesse piirdume siinkohal vaid tähtsamate punktidega.

2.2. PÕLEMISEKS VAJALIKU ÕHU SISSELASE

Igasuguse põlemisprotsessi tekkimiseks on vajalik õhu juurdepääs. Igaühel jääb võimalus ise otsustada õhuvõtukanalite lahendus kütteseadme luugi all asuva õhuvõtuava ja välisõhu vahel piisava õhukoguse sisselaske tagamiseks. Ruumis, kus asub kütteseadme, tuleb vältida alarõhu tekkimist. Vältige kõikide õhuvõtuavade ummistamist erinevate esemetega. Juhul, kui kütteseadmega samas ruumis asub mõni ventileeriv seade, tuleb jälgida, et ruumis oleks tagatud piisav õhukogus vältimaks alarõhu tekkimist. Alarõhu tekkimise vältimiseks ruumis, kus asub kütteseadme, tuleb ruumi planeerida piisavad tuulutuskanalid. Õhk tõmmatakse kütteseadme põlemiskambrisse läbi selleks ettenähtud avade ahju korpus. Seega on soovitatav tuuletõmbuse tekkimise vältimiseks projekteerida ruumi tuulutuskanalid võimalikult kütteseadme lähedale, parimal juhul kütteseadme alla, muudel juhtudel kas kütteseadme tagaküljele või külgedele. Pealetulev õhk saabub kas tuulutuskanalitest, ventileeritud ruumist või õuest.

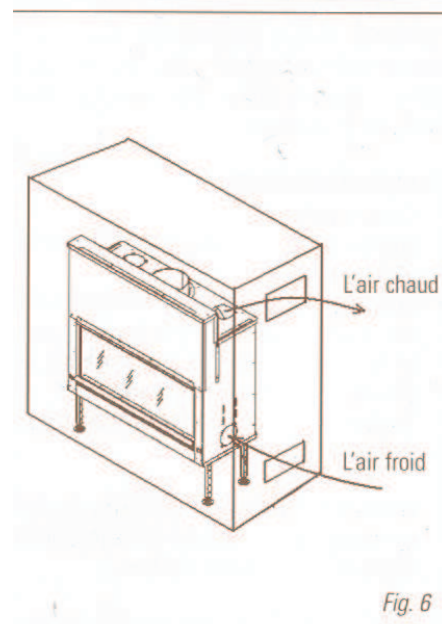
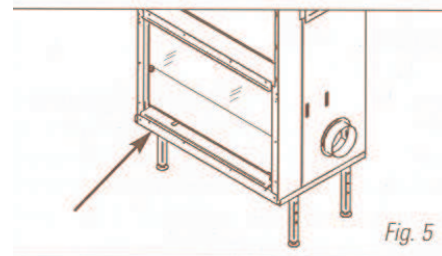
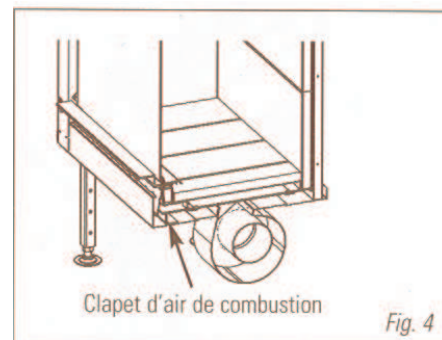
- Kütteseadme poolt tarvitatav õhk on reguleeritud termostaadi abil. Selline lahendus tagab küttematerjali ühtlase põlemisprotsessi kütteseadmes. Termostaat kas suurendab või vähendab automaatselt põlemisprotsessiks kuluva õhu pealevoolu vastavalt kütteseadme temperatuurile (joonis nr. 4).
- Täiendavalt on olemas ka teine lahendus õhukoguse suurendamiseks või vähendamiseks vastavalt soovile tuld lisada või vähendada (joonis nr.5).

2.3. SOOJENDATUD ÕHU RINGLUS

2.3.1. Loomulik sooja eraldumine

Sooja päästmiseks ringlusesse on vajalik avada sooja õhu väljundiavad 2 või 4 (tabel nr. 1) kütteseadme kohal. Õhu loomuliku ringluse eelduseks on kütteseadme asetuse umbes 20 mm kõrgusele aluspinnast. Müüritöödel tuleb arvestada vähemalt 4 dm³ suuruse avaga filterelemendi puudumisel või 6 dm³ suuruse avaga filterelemendi olemasolu korral.

Kütteseadme on konstrueeritud viisil, mis jätab tootmise käigus õhuvõtuavad avatuks. Õhuvõtuavade asukoht on planeeritud nõnda, et ei oleks takistatud võimaliku paigaldatava ventilaatori funktsioneerimine kütteseadme all (võimalik õhukadu nimetatud avauste kaudu on välistatud.) (joonis nr. 6).



2.3.2. Sooja eraldamine turbiini abil (lisaseadis)

Vajalik on avada vähemalt kaks sooja õhu väljundava. Tähtis on õhuvõtu- ja õhu väljalaskeavade korrektne eraldamine. Mõnedel isolatsioonimaterjalidel (Promatec, ...) on omadus pikemas ajaperspektiivis laguneda, millega kaasneb oht nende jääkainete sattumine kütteseadmesse ning seeläbi siseruumidesse. Ventilaatorit võib paigaldada nii kaminasse sisse kui ka kaminast välja. Vastavalt sellele lahendusele on hiljem võimalik ventilaatorit eemaldada või siis mitte.

Tabel nr. 1: SOOJA ÕHU VÄLJUNDAVADE AVATUS

	ventilaatoriga	ilma ventilaatorita
Luna 850 H	2	2
Luna 1000 H	2	4
Luna 1150 H	2	4
Luna 1300 H	2	4
Luna 550 V	2	2
Luna 850 V	2	4
Luna 1000 V	2	4
Luna 1150 DH	2	2 või 4
Luna 1000 DV	2	2 või 4

2.3.3. Sooja juhtimine

Kütteseadme lähistel asuvate ruumide kütmiseks on võimalik ühendada kaks kütteahelat. Nende kütteahelate ühendamisel proovige need ehitada võimalikult lühikesed, vältige niipalju, kui võimalik erinevaid põlvesid ning suunamuutuseid, sest igasugune kiiruse kadu ringluses vähendab ahela kütteomadusi ringluse lõppfaasides. Vastavalt vajadusele, võib soojakao vältimiseks osutada vajalikuks koetud õhu ringluskanalite katmiseks isolatsioonimaterjalidega. Meie poolne soovitus teile on paigaldada sooja õhu väljundsõrestikud teineteisega samale kõrgusele, millega võrdsustub küttemperatuur.

Tähelepanu: sooja õhu ringlusahela tõhus funktsioneerimine eeldab õhu tagasivoolu, et vältida alarõhku ruumis, kuhu kütteseadme on paigaldatud. Kõrvalruumides aitab põranda lähedale paigaldatud õhuvahetust võimaldav sõrestik jahtunud õhul väljuda ruumist, mis läbi soojaringlus on täielik.

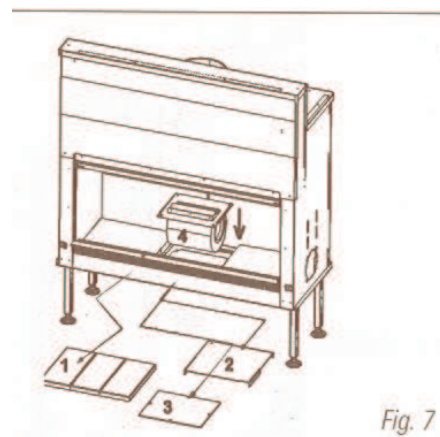
2.4. VENTILAATOR

2.4.1. Paigaldus

- eemaldage "Chamoflex" katteplaadid, topeltpõhjaga alusplaat ning ventilaatoril ava luuk nii nagu seda on kujutatud joonisel nr. 7
- paigutage ventilaator koos korpusega oma kohale
- ühendage elektrijuhtmestik

2.4.2. Turbiini variaator

- Võimaldab reguleerida turbiini töökiirust
- 1,5amprine kaitse
- eemaldage nupp
- kruvige lahti plaat
- eemaldage kaitse vahetamiseks
- Nupu all asuv reguleerimisdüüs kiiruse seadistamiseks: maksimaalne/minimaalne
- Turbiin (lisaseade) on töövalmis peale 15minutist kütteseansi
- Turbiini sissetöötamiseks on vajalik sellel lasta töötada maksimumrežiimil 12 tundi järjest esimese töösükli jooksul.



M-design on väljatöötanud kiirusvariaatori, mille kasutamisel on ventilaator vaikne.

2.5. KORSTEN

2.5.1. Suitsutoru

Ühendus korstnaga peab olema väljaehitatud vastavalt ehituseeskirjadele. Siinkohal nimetame neist tähtsamad:

Luna kütteseadmete väljalaske standardne läbimõõt on 250 mm. Mõned kamina konstruktsioonilahendused võivad eeldada mõnd muud standardiga ettenähtust erinevat läbimõõtu. Sellisel juhul soovitate teil tutvuda järgneva tabeliga nr. 2, kus on kajastatud vajalikud korstna kõrgused ning valem ettenähtud mõõtmete vähendamiseks.

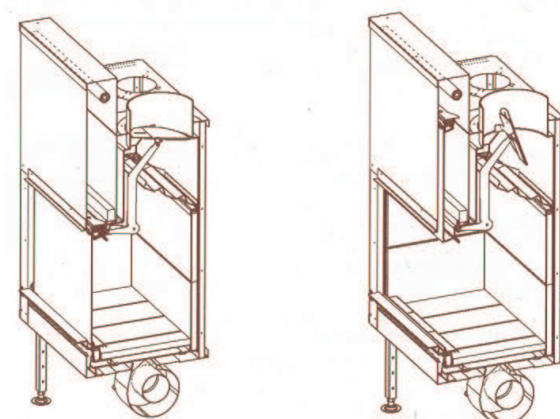
Tabel nr. 2 / KORSTNA VÄHIM LUBATUD KÕRGUS STANDARDMÕÕTUDE VÄHENDAMISEL.

	Diameeter 300	Diameeter 250	Diameeter 200	Diameeter 180
Luna 850 H		≥ 4 m	> 4 m	> 7 m
Luna 1000 H		≥ 4 m	> 5 m	
Luna 1150 H		≥ 4 m	> 6 m	
Luna 1300 H		≥ 5 m	> 8 m	
Luna 850 V		≥ 4 m	> 7 m	
Luna 1000 V		≥ 4 m	> 8 m	
Luna 550 V		≥ 4 m	> 4 m	> 7 m
Luna 1150 DH	≥ 5 m	≥ 7 m		
Luna 1000 DV	≥ 5 m	≥ 7 m		

- toru peab olema termiliselt isoleeritud
- võimaluse korral püüdke vältida viltuseid etappe ning ärge kasutage kunagi enam kui 45° kallet. Ühtlasi vältige järske suunavahetusi (sujuvamad kaared)
- kütteseadme väljundahel ning selle asukoht on määrava tähtsusega: pidage nõu korstna ehitajaga
- võtke arvesse kütteseadme väljalaskesüsteemi teele jääda võivaid võimalikke takistusi
- arvestage tulevaste korstnapühkimistööde teostamisega
- ärge ühendage ühe väljalaskesüsteemiga rohkem kui üht aparati: “valige produktiivsem lahendus” ning täitke ülejäänud.

2.5.2. Suitsusiiber

Kõik küttekaminad on varustatud suitsusiibriga, mida teil on endal võimalus seadistada vastavalt teie kütteseadme tõmbele. Sellisel moel on kaminad kohaldatavad igat tüüpi korstnatega. Akna avamisel avaneb siiber automaatselt, sellega välditakse suitsu sattumist siseruumidesse. Akna sulgemisel sulgub automaatselt ka siiber (joonis nr. 8).



Joonis nr. 8

3. KASULIK TEADA, NÕUANDED

Enne lõplikku paigaldamist tuleb kütteseadme ühendada korstnaga ning kontrollida selle funktsioneerimist. Sooja õhu ringluskanalid peavad olema ühendatud ning väljalasketoru isoleeritud. Samuti tuleb jälgida, et oleks järgitud õhu sisselaskekanalite ja väljalaskekanalite läbimõõtudele kehtestatud normatiive.

Tähelepanu: kütteseadme kasutamisel avatud aknaga on risk sädemete paiskumiseks siseruumi.

Isolatsioonimaterjalid: soovitatav on kasutada “kõrgeid temperatuure” taluvaid isolatsioonimaterjale (klaasvilla kasutamine on rangelt keelatud). Soovitatav on kütteseadme ühendada viisil, mis välistab vee ja niiskuse sattumise süsteemi. Vesi ja niiskus on Chamotflex materjalile kõige ohtlikumad ning need võivad tule süütamisel puruneda.

3.1. HOOLDUS

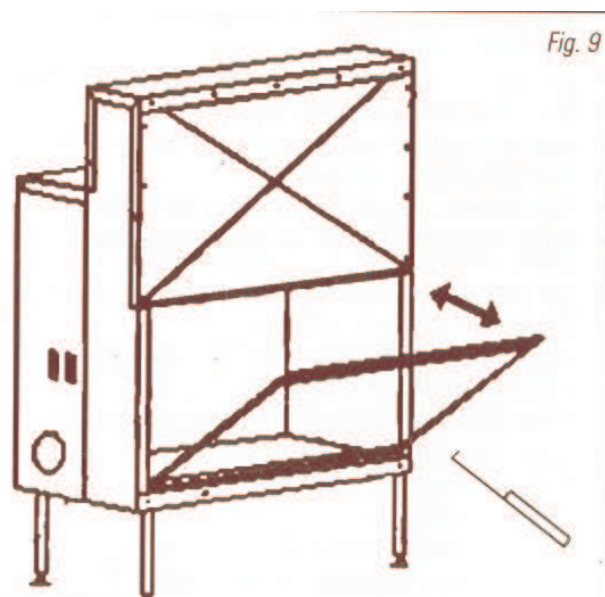
- Luna kütteseadme turvaliseks kasutamiseks tuleb lasta kaminal sisse töötada vähemalt üks kord aasta jooksul.
- Mõni purunenud ehituskivi ei kujuta endast suuremat ohtu süsteemi toimele samas, kui puuduv osa tuleb tingimata asendada, et tagada küttekeha pikaealine kaitse.
- Teostage õigeaegselt tuhakoguja tühjendamine, Kasutage selleks kühvlit. Tähelepanu: põlemiskambri põhja on soovituslik jätta õhuke tuhakiht, mis soodustab põlemisprotsessi.

Akna puhastamine:

- Sulgege klaasitud uks.
- Kallutage tulehargi abil klaasi ettepoole. Klaas avaneb 45° nurga alla (joonis nr. 9).
- Kallutatud klaasiga avaneb teil võimalus selle eemaldamiseks, hoides klaasi sarnase 45° nurga alla. See annab teile vabad käed klaasi puhastamiseks hõlpsalt.
- Juhul kui kasutate klaasi puhastamiseks keemilisi vahendeid, kaitske välimised värvitud pinnad. Meie poolne soovitus teile on kasutada klaasi puhastamiseks puhastusvahendit “Bio-Clean M-Design”, mis on saadaval müügiesindustes.
- Intensiivse kasutamise korral on vajalik järgmiste detailide määrimine kord aastas:
- Uks ja luuk: hinged ning lukustus

Nimetatud detailide määrimiseks tuleb kasutada kõrgeid temperatuure taluvaid õlisid. Muude toodete kasutamine pole lubatud.

Kõrgeid temperatuure taluvad määrdeõlid on saadaval teie M-design edasimüüja nomenklatuuris. Juhul kui jätate vajalikud ühendused õigeaegselt määrimata, võib kõrgete temperatuuride tagajärjel kaasnedu uksehingede kinnikiilumine.



4. GARANTII

4.1. GARANTII KESTVUS NING PIIRANGUD

- 6aastane garantii on antud toote üldstruktuurile.
- 2aastane garantii on antud toote sisemistele eemaldatavatele detailidele.
- 1aastane garantii on antud toote ventilaatoritele ning kiirusvariaatorile.
- Garantii alla ei kuulu: klaas, ühendusliigend ning Chamotflex plaadid.

4.2. PIIRANGUD

Käesolevas kasutajajuhendis kirjeldatud nõuete ning soovitude eiramisega kaasneb garantii peatamine.

Kõik garantiikorras teostatavad protseduurid peavad olema teostatud ametliku edasimüüja vahendusel või viimase poolt volitatud isikute poolt kütteseadme ostmisel vormistatud dokumendi alusel.

Väljavahetamisele kuuluvad ainult toote juures defektseteks osutunud detailid.

4.3. GARANTII EI KATA

Seadme juures ilmnevaid kahjustusi, avariisid, rikkeid ja täiendavaid kulutusi, mis on tekkinud:

- Puuduliku paigalduse või ühenduste tõttu
- Puuduliku või liigsuure tõmbe tõttu
- Transpordi või installatsiooni käigus
- Seoses seadme kasutamisega üle selle tehniliste võimete
- Puuduliku hoolduse tõttu
- Keelatud, söövitava ja/või märja küttematerjali kasutamisest (viimistlusmaterjalidega kaetud puit, ...)
- Kütteseadmele tehtud sisemiste muudatuste või ümberehituste tõttu
- Kliendi küttevajaduse ja kütteseadme küttevõimsuse erinevusest
- Seoses kütteseadme täiendava transpordi ning pakendamise
- Seoses M-design'iga eelnevalt kokkuleppimata tegevusega
- Seoses seadme mittekasutamisega

EDASIMÜÜJA PITSAT

OSTUKUUPÄEV

OSTJA NIMI

AADDRESS

TELEFON

SEADME TÜÜP

GARANTII

See M-Design'i seade on garantiiga kaetud 6 aasta jooksul. Garantii katab seadme tõrgeteta funktsioneerimise ning kõik kooste- ning materjalivead alates garantiiaja algusena märgitud ostukuupäevast.

GARANTIITINGIMUSED

Garantiitingimuste alla ei kuulu:

- Rikked, mis ilmnevad seadme juures seoses selle väärkasutamisega
- Seadme paigaldus- ja eemalduskulud
- Lõhutud kivid ja aknad

Valmistajatehase vastutus piirdub seadme laitmatu töö tagamisega. Seadme paigaldamine peab olema teostatud spetsialistide või selleks spetsialiseerunud paigaldusfirmade poolt.

Nimetatud klausli eiramisega lakkab ka vastutus sellega seotud defektide osas.

KASUTAJA GARANTIITALONG

EDASIMÜÜJA PITSAT

OSTUKUUPÄEV

OSTJA NIMI

AADDRESS

TELEFON

SEADME TÜÜP

GARANTII

See M-Design'i seade on garantiiga kaetud 6 aasta jooksul. Garantii katab seadme tõrgeteta funktsioneerimise ning kõik kooste- ning materjalivead alates garantiiaja algusena märgitud ostukuupäevast.

GARANTIITINGIMUSED

Garantiitingimuste alla ei kuulu:

- Rikked, mis ilmnevad seadme juures seoses selle väärkasutamisega
- Seadme paigaldus- ja eemalduskulud
- Lõhutud kivid ja aknad

Valmistajatehase vastutus piirdub seadme laitmatu töö tagamisega. Seadme paigaldamine peab olema teostatud spetsialistide või selleks spetsialiseerunud paigaldusfirmade poolt.

Nimetatud klausli eiramisega lakkab ka vastutus sellega seotud defektide osas.

MÜÜJA GARANTIITALONG